

CERRADURAS CENTRALES PARA SALIDAS DE EMERGENCIA



Funciones

Cerradura central, versión de insertar para montantes de aluminio, disponible con frente plano y frente en "U", con pestillo y pasador basculante para salidas de emergencia.

Ficha técnica on-line



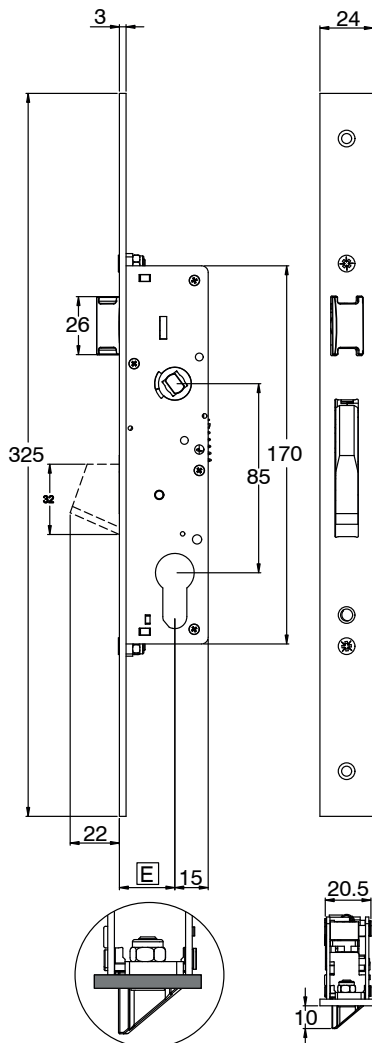
Características Técnicas

Accionamiento del pasador mediante el cilindro y mediante el accionamiento del dispositivo de la barra antipánico desde dentro (función ANTIPÁNICO).
 Accionamiento del pasador mediante el cilindro y mediante el cuadradillo manilla de 8 mm (desde fuera).
 Distancia entre ejes manilla cilindro 85 mm.
 Pasador con un grosor de 10 mm y elemento sobresaliente mínimo de 24 mm.
 Pestillo con elemento sobresaliente de 10 mm.
 Placa frontal plana 24x3 mm.

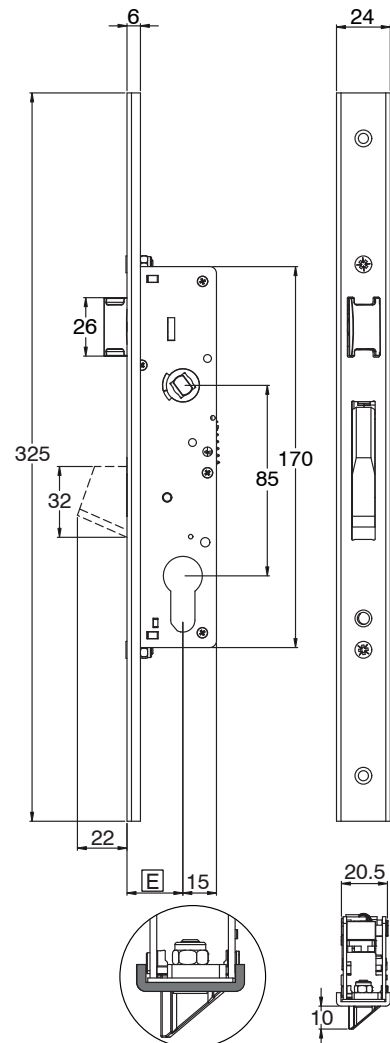
Materiales

Placa caja y placa tapa cerradura de acero galvanizado
 Frente de acero inoxidable
 Pestillo y pasador de acero niquelado
 Tornillo de fijación cilindro de acero galvanizado
 Tornillos de fijación cerradura de acero inoxidable

Frente plano



Frente en U



DISPOSITIVO ANTIPÁNICO AP100

Código	Descripción	Entrada E [mm]	Anchura frontal [mm]	Tipo frontal	Cerraderos combinables	Base Bruto	Anodizado Elox	Lacado	Trend/Oro Latón	Unidades por confección
07640	CERRADURA CENTRAL PARA SALIDAS DE EMERGENCIA	25	24	U	07691 - 07694 - 07695	X				1
07643	CERRADURA CENTRAL PARA SALIDAS DE EMERGENCIA	25	24	PLATO	07690 - 07691 - 07692 - 07693 - 07694 - 07695	X				1
07660	CERRADURA CENTRAL PARA SALIDAS DE EMERGENCIA	30	24	U	07691 - 07694 - 07695	X				1
07661	CERRADURA CENTRAL PARA SALIDAS DE EMERGENCIA	35	24	U	07691 - 07694 - 07695	X				1
07662	CERRADURA CENTRAL PARA SALIDAS DE EMERGENCIA	30	24	PLATO	07690 - 07691 - 07692 - 07693 - 07694 - 07695	X				1
07663	CERRADURA CENTRAL PARA SALIDAS DE EMERGENCIA	35	24	PLATO	07690 - 07691 - 07692 - 07693 - 07694 - 07695	X				1