

**CERRADURAS MULTIPUNTO PARA SALIDAS DE EMERGENCIA**



**Funciones**

Cerradura multipunto con cerradura central y desviadores laterales, disponible con frente plano y frente en "U", con pestillo y pasadores basculantes para salidas de emergencia.

Ficha técnica on-line



**Características Técnicas**

Accionamiento de los pasadores mediante el cilindro y mediante el accionamiento de la barra del dispositivo antipánico desde dentro (función ANTIPÁNICO).

Accionamiento del pasador mediante el cilindro y mediante el cuadradillo manilla de 8 mm (desde fuera).

Distancia entre ejes manilla cilindro 85 mm.

Pasadores con un grosor de 10 mm y elemento sobresaliente mínimo de 24 mm.

Pestillo con elemento sobresaliente de 10 mm.

Placa frontal 24x3 mm.

Disponibles con frente en U y con frente plano.

**Materiales**

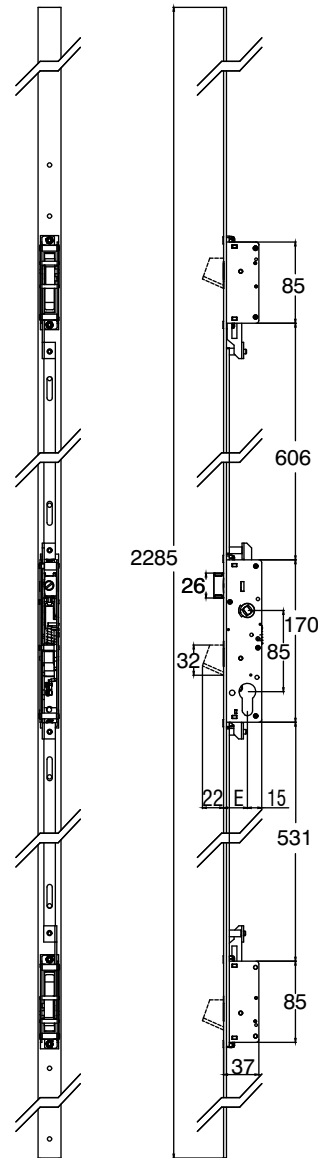
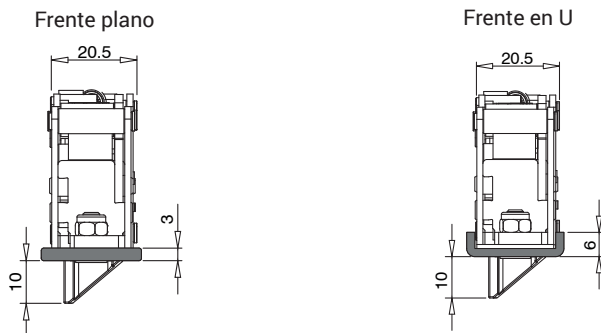
Placa cajas y placas tapas cerradura de acero galvanizado

Frente de acero inoxidable

Pestillo y pasadores de acero niquelado

Tornillo de fijación cilindro de acero galvanizado

Tornillos de fijación cerradura de acero inoxidable



Código	Descripción	Entrada E [mm]	Anchura frontal [mm]	Tipo frontal	Cerraderos combinables	Base Brutto	Anodizado Elox	Lacado	Trend/Oro Latón	Unidades por confección
07664	CERRADURA MULTIPUNTO PARA SALIDAS DE EMERGENCIA	30	24	U	07701 - 07704 - 07705	X				1
07665	CERRADURA MULTIPUNTO PARA SALIDAS DE EMERGENCIA	35	24	U	07701 - 07704 - 07705	X				1
07666	CERRADURA MULTIPUNTO PARA SALIDAS DE EMERGENCIA	30	24	PLATO	07700 - 07701 - 07702 - 07703 - 07704 - 07705	X				1
07667	CERRADURA MULTIPUNTO PARA SALIDAS DE EMERGENCIA	35	24	PLATO	07700 - 07701 - 07702 - 07703 - 07704 - 07705	X				1