

CERRADURAS PARA CIERRE PERIMETRAL

Funciones

Cerradura central con pestillo y pasador, versión de insertar para montantes de aluminio, con mecanismo bidireccional accionable mediante manilla.

Ficha técnica on-line



Características Técnicas

Cerradura compatible con cilindros de perfil Europeo, disponible en la versión con o sin pasador.

La cerradura, combinada con la varilla de poliamida, mediante los adaptadores de conexión específicos, permite realizar cierres multipunto y elegir adecuadamente el número y la posición de los puntos de cierre en los varios lados de la puerta.

Accionamiento del resbalón, del pasador (en las versiones que lo tienen) y de los adaptadores mediante el cuadradillo manilla de 8 mm.

Bloqueo y desbloqueo de la manilla mediante la llave.

Distancia entre ejes manilla cilindro de 85 mm y de 92 mm.

Pasador con un grosor de 6 mm y vuelta mínima de 20 mm.

Pestillo reversible (derecho/izquierdo) con elemento sobresaliente de 10 mm.

Carrera de 18 mm.

Los adaptadores para la conexión de la pletina presentan pernos de conexión de 8 mm.

Nota: para el funcionamiento correcto de la cerradura, es obligatorio la aplicación de una pareja de manillas interna/externa.

Materiales

Placa caja y placa tapa cerradura de acero galvanizado (salvo el artículo 04699 con caja de acero inoxidable)

Componentes internos de acero galvanizado

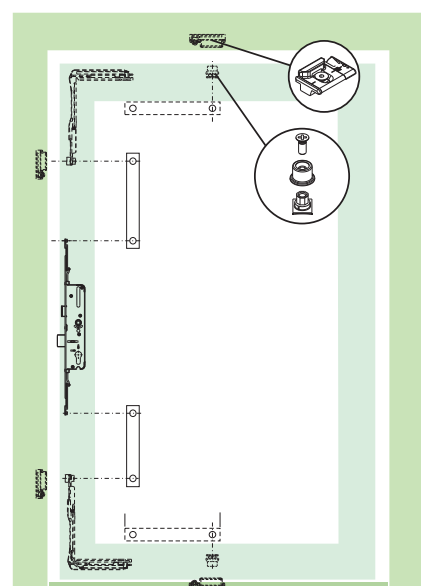
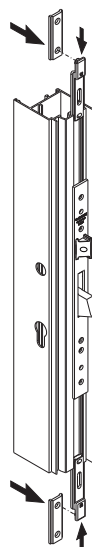
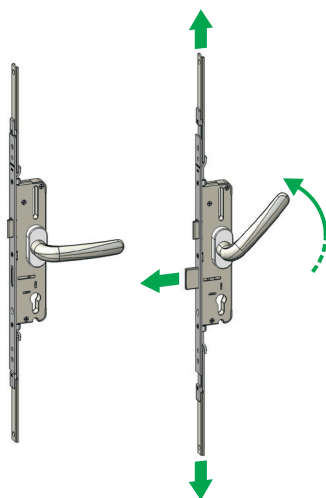
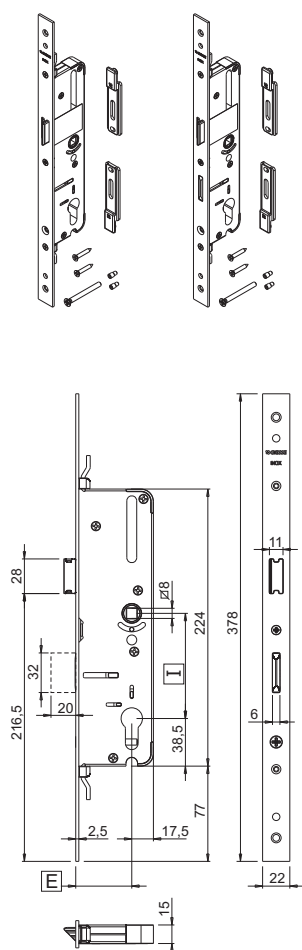
Frente plano de acero inoxidable

Pestillo y pasador de acero galvanizado

Adaptadores de conexión con la varilla de zamak

Pernos de fijación adaptadores y tornillos de fijación cerradura de acero galvanizado

Tornillo de fijación cilindro de acero inoxidable



Código	Descripción	ENTRADA [mm]	DISTANCIA ENTRE EJES MANILLA CILINDRO [mm]	ANCHURA FRONTAL [mm]	PASADOR	NUDO	CERRADEROS COMBINABLES	Base Bruto	Anodizado Elox	Lacado	Trend/Oro Latón	Unidades por confección
04645	CERRADURA PARA CIERRE PERIMETRAL	35	85	22	NO	C001-C002-C003-C004-C005-C006-C009-C010-C011-C012-C013-C014-C016-C017	04655	X				1
04646	CERRADURA PARA CIERRE PERIMETRAL	35	85	22	SÍ	C001-C002-C003-C004-C005-C006-C009-C010-C011-C012-C013-C014-C016-C017	04655	X				1
04649	CERRADURA PARA CIERRE PERIMETRAL	45	85	22	NO	C001-C002-C003-C004-C005-C006-C009-C010-C011-C012-C013-C014-C016-C017	04655	X				1
04650	CERRADURA PARA CIERRE PERIMETRAL	45	85	22	SÍ	C001	04655	X				1
04659	CERRADURA PARA CIERRE PERIMETRAL	35	92	22	SÍ	C001-C002-C003-C004-C005-C006-C009-C010-C011-C012-C013-C014-C016-C017	04655	X				1
04698	CERRADURA PARA CIERRE PERIMETRAL	45	92	22	NO	C001-C002-C003-C004-C005-C006-C009-C010-C011-C012-C013-C014-C016-C017	04655	X				1
04699	CERRADURA PARA CIERRE PERIMETRAL	45	92	22	SÍ	C001-C002-C003-C004-C005-C006-C009-C010-C011-C012-C013-C014-C016-C017	04655	X				1