



SISTEMA UNICA CREMONA

Funciones

Cremona sin componentes internos.
Según las exigencias se puede transformar en una cremona para apertura interna, apertura externa u oscilo batiente mediante los kits específicos (se entregan también los puntos de cierre).

Ficha técnica on-line



Características Técnicas

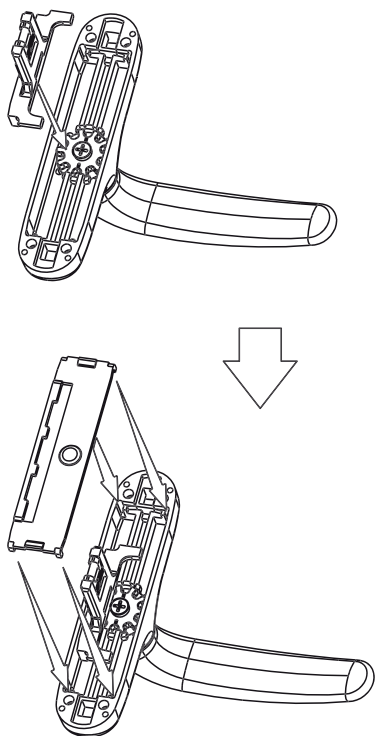
El elemento de maniobra cremona UNICA existe en distintas versiones y se entrega sin los elementos internos. La operación de montaje de los mismos, contenidos en los kits de personalización, ha de realizarla el instalador de cerramientos pero es sencilla y rápida.

Todas las cremonas Unica presentan una distancia entre ejes de fijación de 104 mm.

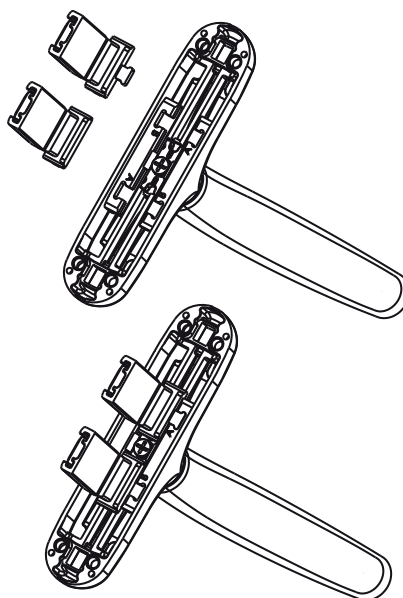
Materiales

Mango de aluminio moldeado por inyección
Caja y engranaje de zamak moldeado por inyección
Muelle de acero
Tornillo de acero galvanizado
Relleno de Hostaform

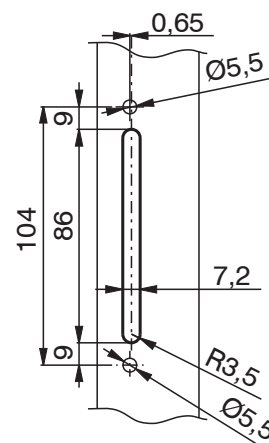
Ejemplo de montaje cremona oscilo batiente (01150N+04071N)

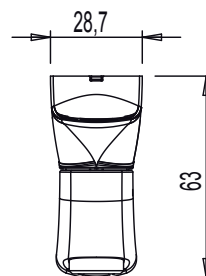
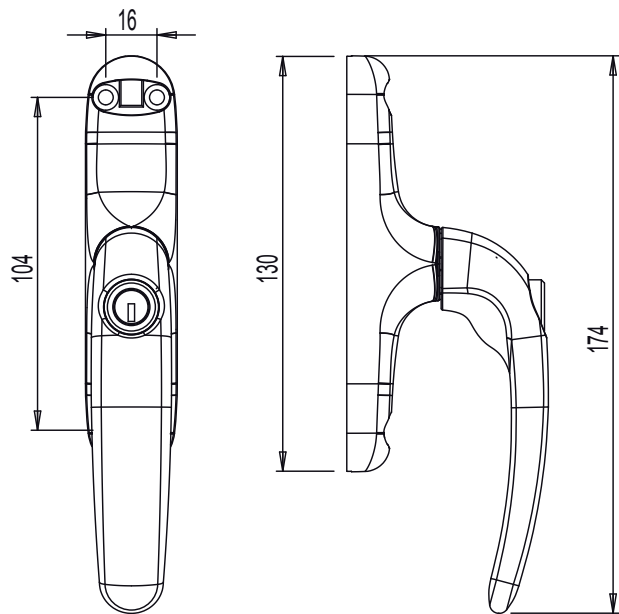
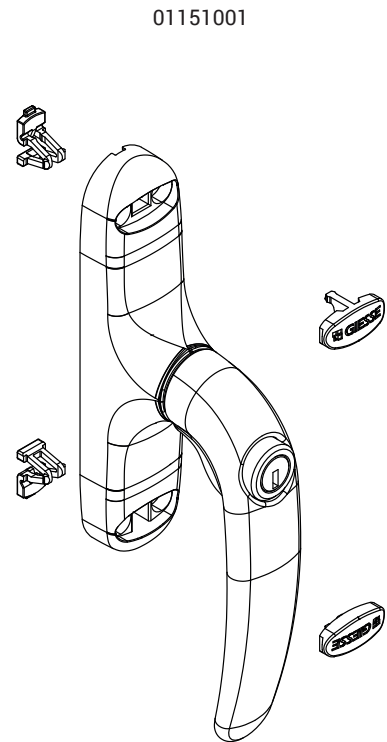
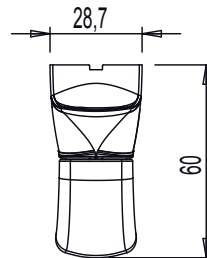
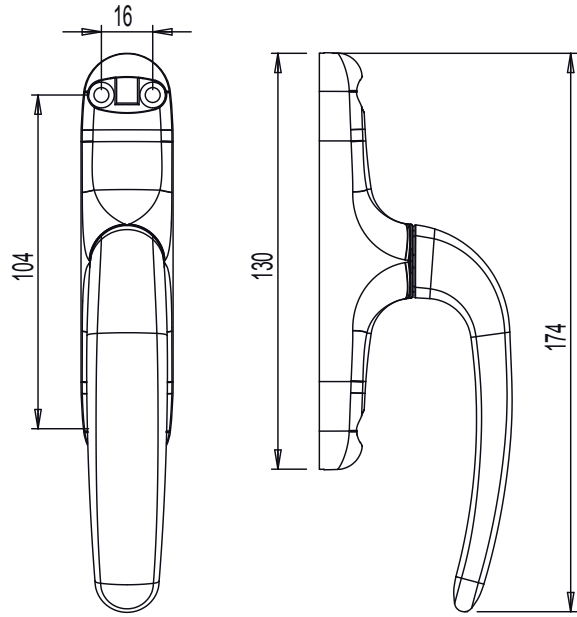
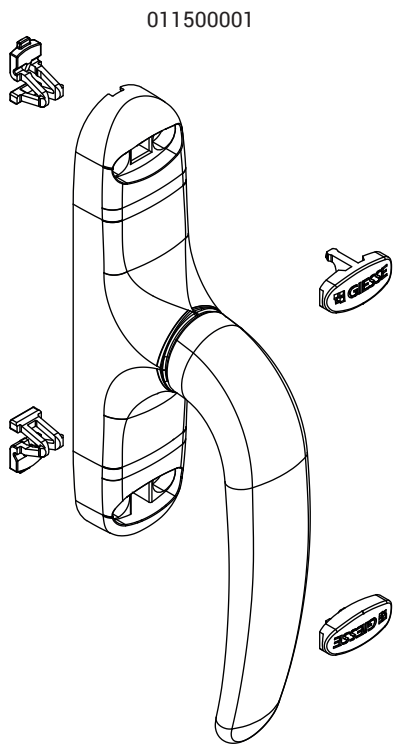


Ejemplo de montaje cremona Apex (01150N+02259)

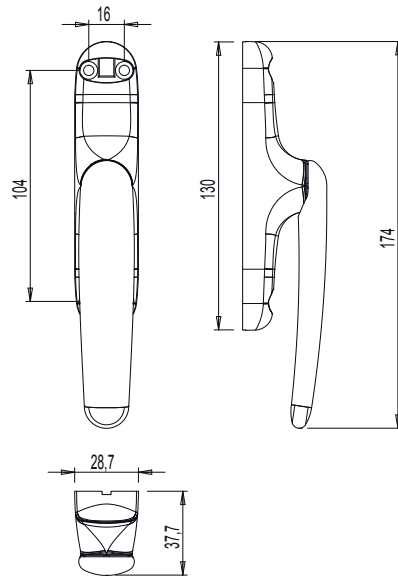
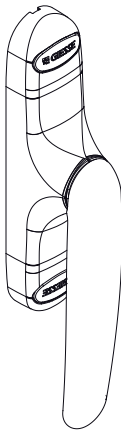


Mecanizado distancia entre ejes 104 mm

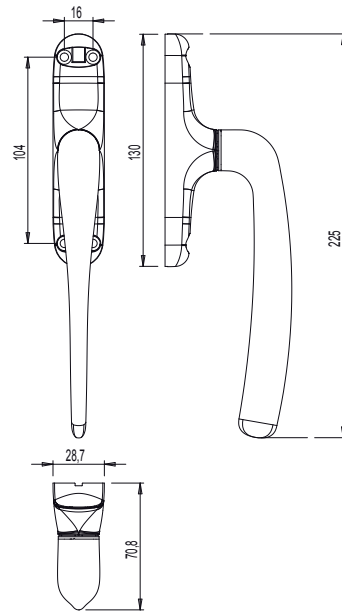
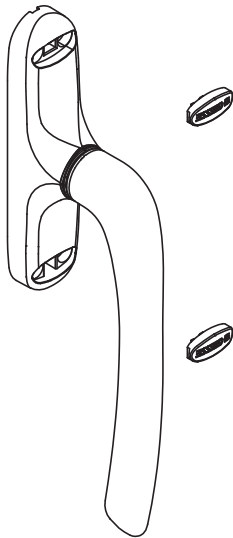




01230

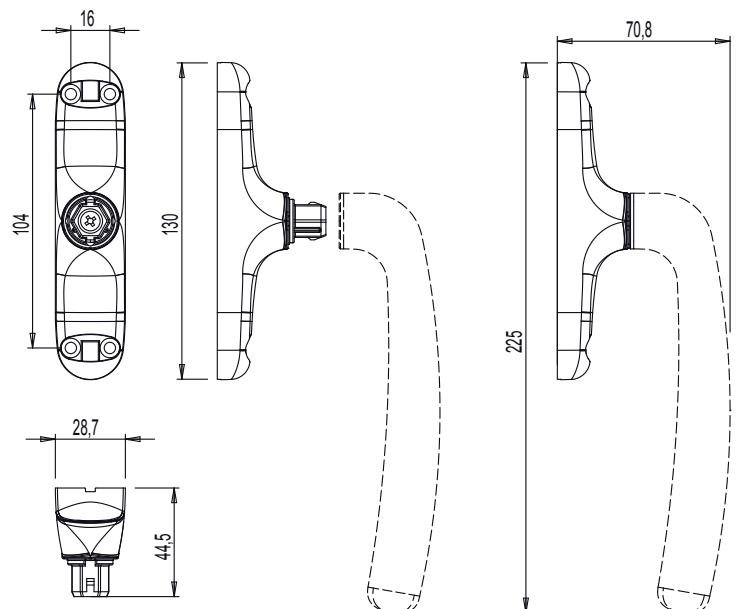
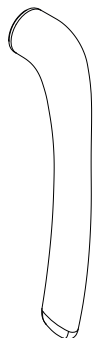
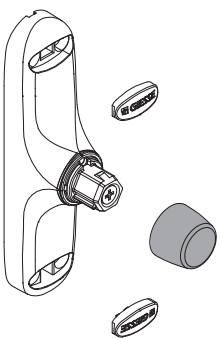


01125

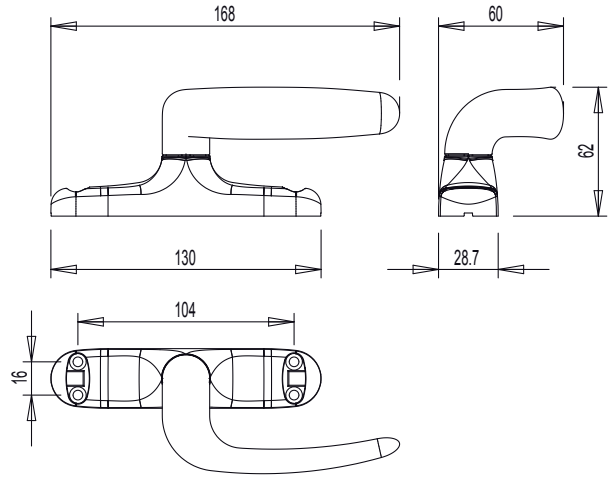
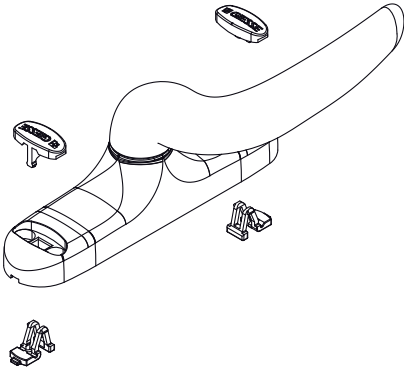


01126

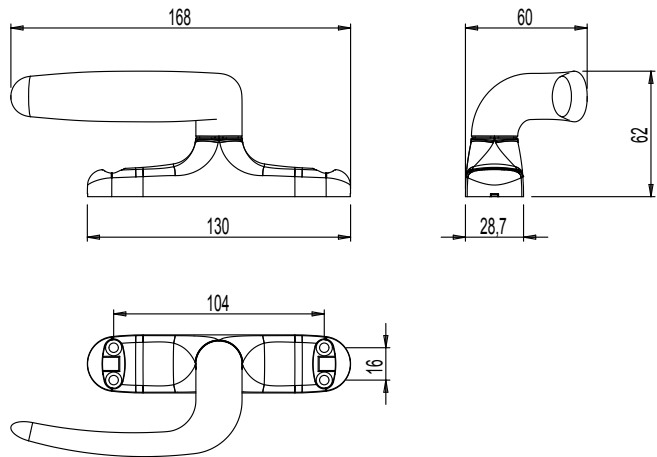
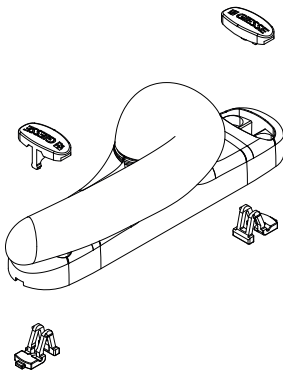
01129



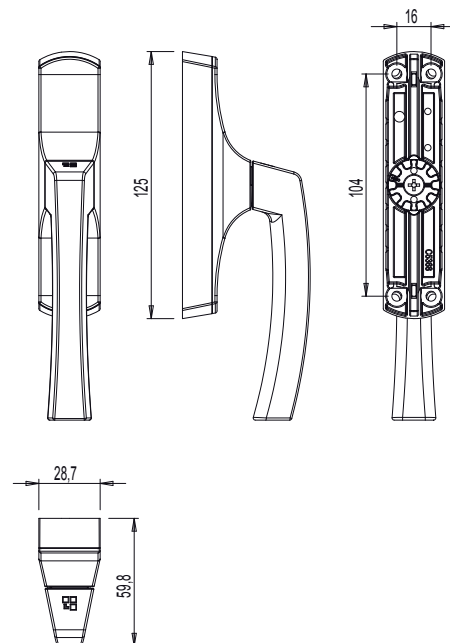
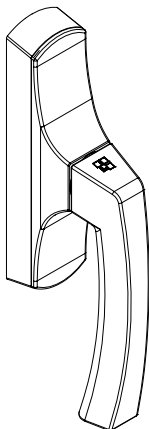
011691



011692



01063



Código	Descripción	NUDO	Mano	Distancias entre ejes	Base Bruto	Anodizado Elox	Lacado	Trend/Oro Latón	Unidades por conexión
01063	CREMONA ASIA OUTWARD 0-180°	C001-C007-P002		104 mm	X		X		10
01125001	CREMONA SIST.UNICA MANGO L=172	C001-C002-C003-C004-C005-C006-C007-C008-C009-C010-C012-C013-C014-C015-C016-C017-P001-P002-P004-P005-P006-P007-P008-P009-P010		104 mm			X		10
01126	CREMONA UNICA AWAY	C001-C002-C003-C004-C005-C006-C007-C008-C009-C010-C012-C013-C014-C015-C016-C017-P001-P002-P004-P005-P006-P007-P008-P009-P010		104 mm			X		10
01129	MANGO PARA UNICA - AWAY	C001-C002-C003-C004-C005-C006-C007-C008-C009-C010-C012-C013-C014-C015-C016-C017-P001-P002-P004-P005-P006-P007-P008-P009-P010		-			X		10
01150001	CREMONA SISTEMA UNICA	C001-C002-C003-C004-C005-C006-C007-C008-C009-C010-C012-C013-C014-C015-C016-C017-P001-P002-P004-P005-P006-P007-P008-P009-P010		104 mm	X		X	X	10
01151001	CREMONA UNICA KEY	C001-C002-C003-C004-C005-C006-C007-C008-C009-C010-C012-C013-C014-C015-C016-C017-P001-P002-P004-P005-P006-P007-P008-P009-P010		104 mm	X		X	X	10
011691	CREMONA UNICA MANGO DESPLAZADO CW2	-	Derecha	104 mm	X		X		5
011692	CREMONA UNICA MANGO DESPLAZADO CW2	-	Izquierda	104 mm	X		X		5
01230	CREMONA UNICA BAJADO	C001-C002-C003-C004-C005-C006-C007-C008-C009-C010-C012-C013-C014-C015-C016-C017-P001-P002-P004-P005-P006-P007-P008-P009-P010		104 mm	X		X	X	5