

## SKG 2 ESTRELLAS - CIERRE ANTIEFRACCIÓN



### Funciones

Kit realizado específicamente para aumentar la resistencia del cerramiento con hoja oscilo batiente a los intentos de forzamiento, haciendo más difícil la intrusión a través de la ventana.

Ficha técnica on-line



### Características Técnicas

Artículo compuesto por dos elementos: el encuentro a aplicar en el marco y el bulón en forma de seta a aplicar en la pletina.

La pletina es ambidiestra y se fija en el marco mediante el espárrago premontado y con dos tornillos autoperforantes que aseguran una fijación precisa y rápida en el marco.

El bulón se aplica en la pletina de la serie simplemente mediante la realización de un agujero de  $\varnothing 8$  mm; con esta solución el uso del kit antiefracción no comporta variaciones para las formulas de corte.

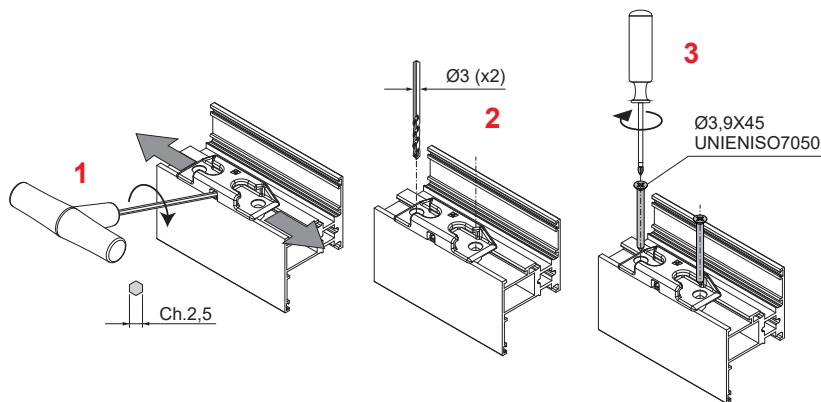
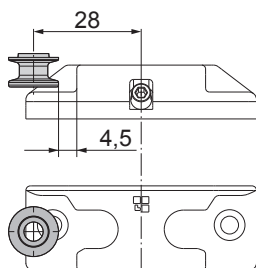
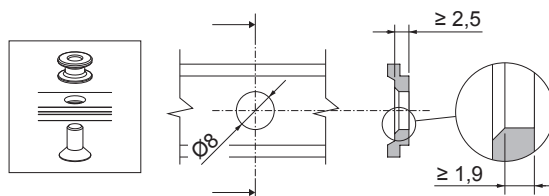
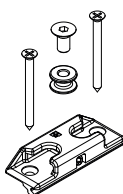
### Materiales

Encuentro de zamak con acabado GS SILVER PLUS (más de 500 h de resistencia a la corrosión)

Bulón y tornillos de acero inoxidable



04000



Código	Descripción	Nota	Base Bruto	Anodizado Elox	Lacado	Trend/Oro Latón	Unidades por conexión
04000	CIERRE ANTIEFRACCIÓN SKG 2 ESTRELLAS		X				20

SKG 2 ESTRELLAS - CIERRE ANTIEFRACCIÓN



**Funciones**

Kit realizado específicamente para aumentar la resistencia del cerramiento con hoja oscilo batiente a los intentos de forzamiento, haciendo más difícil la intrusión a través de la ventana.

Ficha técnica on-line



**Características Técnicas**

Artículo compuesto por dos elementos: el encuentro a aplicar en el marco y el bulón en forma de seta a aplicar en la pletina.

La pletina es ambidiestra y se fija en el marco mediante el espárrago premon-tado y con dos tornillos autoperforantes que aseguran una fijación precisa y rápida en el marco.

El bulón se aplica en la pletina de la serie simplemente mediante la realización de un agujero de Ø 8 mm; con esta solución el uso del kit antiefracción no comporta variaciones para las formulas de corte.

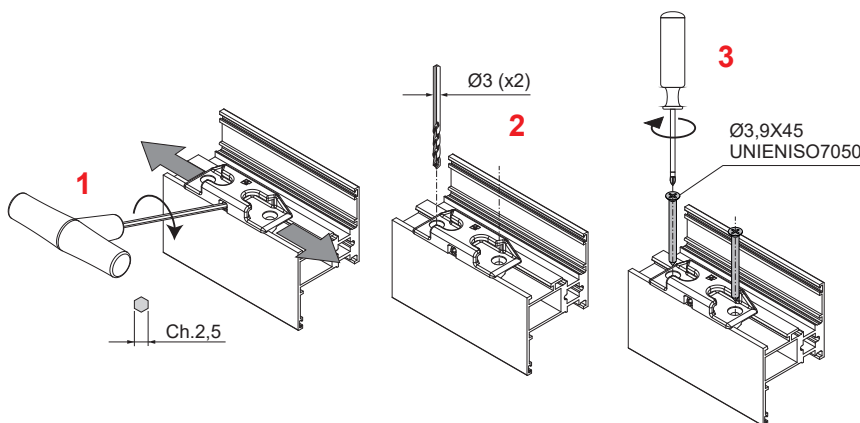
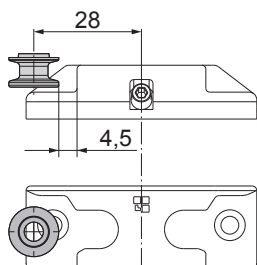
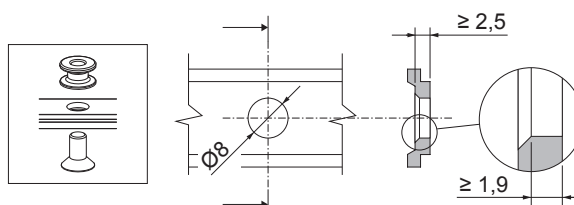
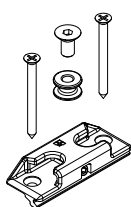
**Materiales**

Encuentro de zamak con acabado GS SILVER PLUS (más de 500 h de resis-tencia a la corrosión)

Bulón y tornillos de acero inoxidable



04000



Código	Descripción	Nota	Base Bruto	Anodizado Etok	Lacado	Trend/Oro Latón	Unidades por confección
04000	CIERRE ANTIEFRACCIÓN SKG 2 ESTRELLAS		X				20