

## SKG 3 ESTRELLAS CIERRE ANTIEFRACCIÓN



### Funciones

Kit realizado específicamente para aumentar la resistencia del cerramiento con hoja oscilo batiente a los intentos de forzamiento, haciendo más difícil la intrusión a través de la ventana.

Ficha técnica on-line



### Características Técnicas

Artículo compuesto por dos elementos: el encuentro a aplicar en el marco y el bulón en forma de seta a aplicar en la pletina.

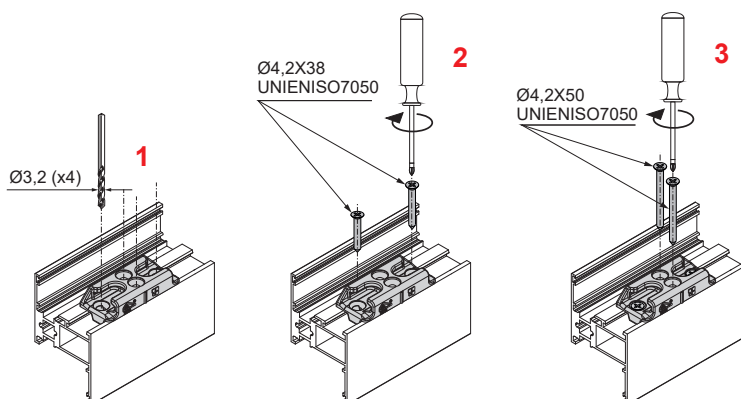
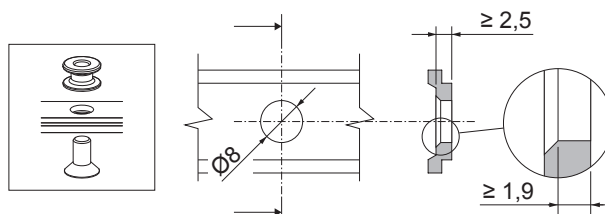
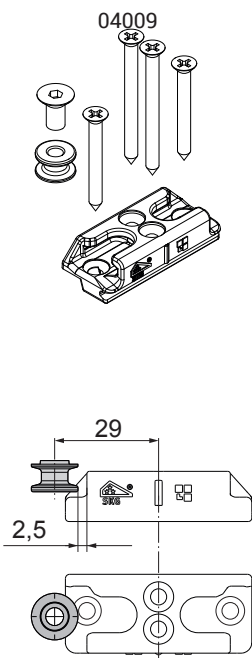
El encuentro es bidireccional y se monta en el marco mediante cuatro tornillos autoperforantes que aseguran una fijación rápida y precisa.

El bulón se aplica en la pletina de la serie simplemente mediante la realización de un agujero de  $\varnothing 8$  mm; con esta solución el uso del kit antiefracción no comporta variaciones para las formulas de corte.



### Materiales

Encuentro en microfusión de acero.  
Bulón y tornillos de acero inoxidable



Código	Descripción	Nota	Base Bruto	Anodizado Elox	Lacado	Trend/Oro Latón	Unidades por confección
04009	CIERRE ANTIEFRACCIÓN SKG 3 ESTRELLAS		X				20

## SKG 3 ESTRELLAS CIERRE ANTIEFRACCIÓN



### Funciones

Kit realizado específicamente para aumentar la resistencia del cerramiento con hoja oscilo batiente a los intentos de forzamiento, haciendo más difícil la intrusión a través de la ventana.

Ficha técnica on-line



### Características Técnicas

Artículo compuesto por dos elementos: el encuentro a aplicar en el marco y el bulón en forma de seta a aplicar en la pletina.

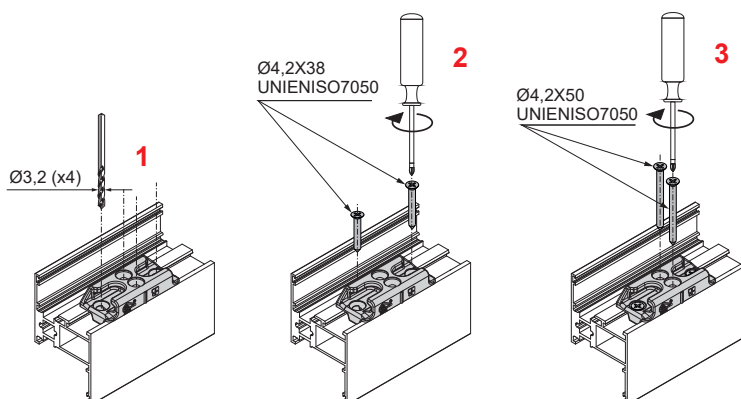
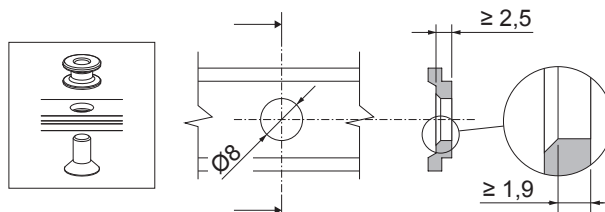
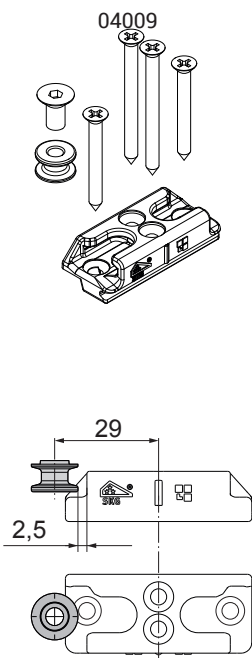
El encuentro es bidireccional y se monta en el marco mediante cuatro tornillos autoperforantes que aseguran una fijación rápida y precisa.

El bulón se aplica en la pletina de la serie simplemente mediante la realización de un agujero de  $\varnothing 8$  mm; con esta solución el uso del kit antiefracción no comporta variaciones para las formulas de corte.



### Materiales

Encuentro en microfusión de acero.  
Bulón y tornillos de acero inoxidable



Código	Descripción	Nota	Base Bruto	Anodizado Elox	Lacado	Trend/Oro Latón	Unidades por confección
04009	CIERRE ANTIEFRACCIÓN SKG 3 ESTRELLAS		X				20