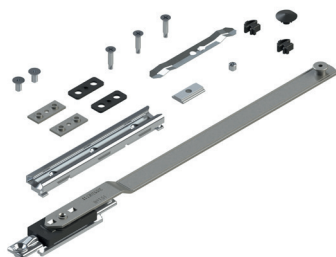


SKG - COMPÁS SUPLEMENTARIO



Funciones

Compás adicional para combinar con el compás tipo 1 o 2 en ventanas de anchura superior a 1000 mm, a fin de distribuir la fuerza con la cual se abre la hoja en el modo abatible.

Reforzado específicamente para obtener la certificación SKG.

Ficha técnica on-line



Características Técnicas

El compás suplementario se aplica en hojas de anchura superior a 1000 mm, en el travesaño superior del lado opuesto al del compás (lado reenvío), para impedir que durante la apertura abatible se ejerza una fuerza de palanca excesiva, que podría comprometer el funcionamiento de la ventana.

El compás está formado por un elemento que se engancha al reenvío angular sin tornillos de fijación, una pletina y un patín que se fija al marco mediante dos tornillos autopercutorantes suministrados.

La fijación solidaria a la pletina se realiza con tornillos y placas específicas.

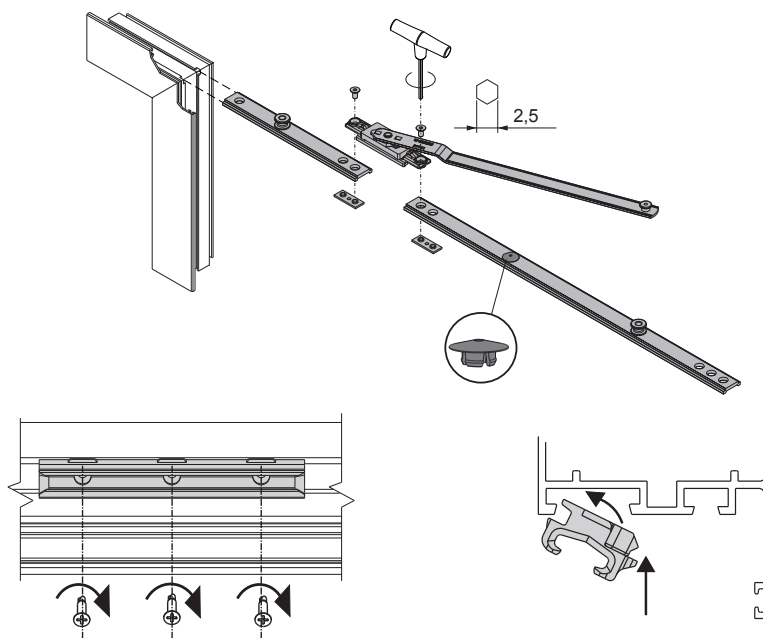
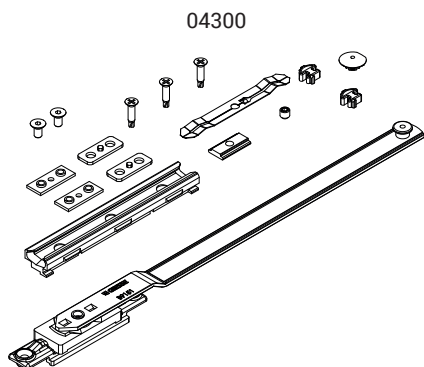
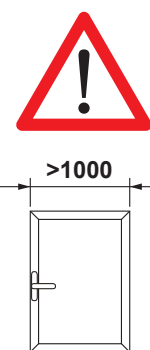
Materiales

Compás de acero inoxidable

Patín y taco de zamak GS SILVER PLUS

Espesor de poliamida

Tornillos y espárragos de acero inoxidable



Código	Descripción	Nota	Base Bruto	Anodizado Elox	Lacado	Trend/Oro Latón	Unidades por confección
04300	SKG - COMPÁS SUPLEMENTARIO		X				5

SKG - COMPÁS SUPLEMENTARIO



Funciones

Compás adicional para combinar con el compás tipo 1 o 2 en ventanas de anchura superior a 1000 mm, a fin de distribuir la fuerza con la cual se abre la hoja en el modo abatible.

Reforzado específicamente para obtener la certificación SKG.

Ficha técnica on-line



Características Técnicas

El compás suplementario se aplica en hojas de anchura superior a 1000 mm, en el travesaño superior del lado opuesto al del compás (lado reenvío), para impedir que durante la apertura abatible se ejerza una fuerza de palanca excesiva, que podría comprometer el funcionamiento de la ventana.

El compás está formado por un elemento que se engancha al reenvío angular sin tornillos de fijación, una pletina y un patín que se fija al marco mediante dos tornillos autopercutorantes suministrados.

La fijación solidaria a la pletina se realiza con tornillos y placas específicas.

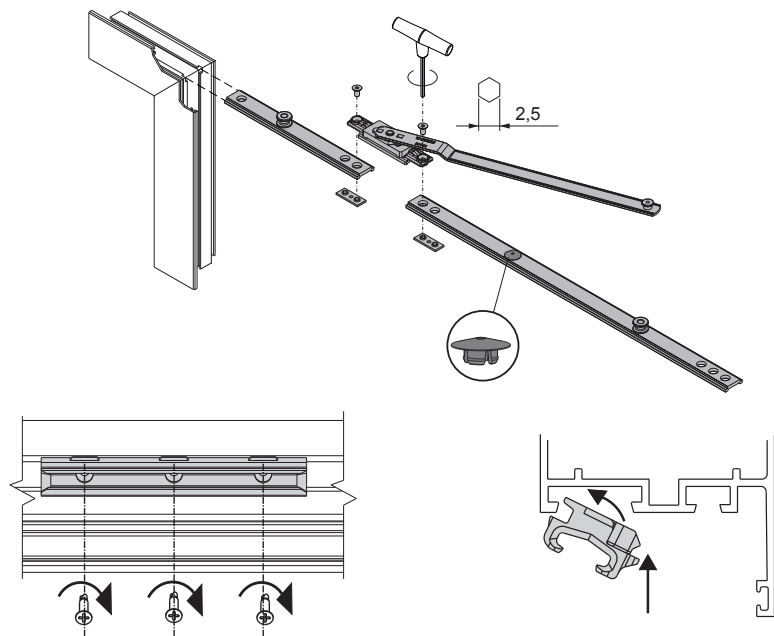
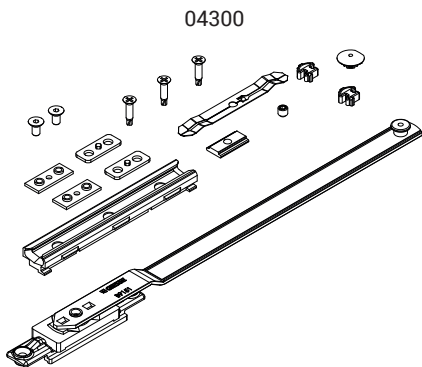
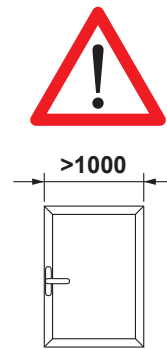
Materiales

Compás de acero inoxidable

Patín y taco de zamak GS SILVER PLUS

Espesor de poliamida

Tornillos y espárragos de acero inoxidable



Código	Descripción	Nota	Base Bruto	Anodizado Elox	Lacado	Trend/Oro Latón	Unidades por confección
04300	SKG - COMPÁS SUPLEMENTARIO		X				5