

SKG - KIT OSCIOBATIENTE

Funciones

Mecanismo de cierre para ventanas oscilobatientes, disponible en la versión Base.

Ficha técnica on-line



Características Técnicas

Cierre perimetral: los tres reenvíos angulares incluidos en el suministro permiten cerrar la ventana por todos los lados.

A diferencia de los productos estándares, incluye elementos de refuerzo para las uniones con la pletina.

Cuatro calces regulables limitan los movimientos laterales de la hoja, aumentando la resistencia al forzamiento.

Materiales

Reenvíos angulares, arrastre, puntal y encuentros de zamak con acabado GS Silver Plus (hasta 500 h de resistencia a la corrosión)

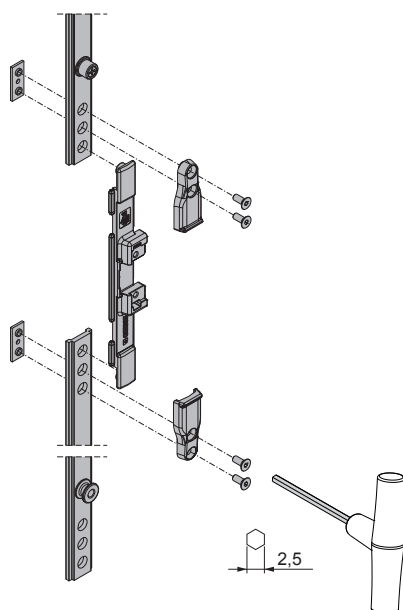
Calces para hoja/marco en zamak GS Silver Plus

Refuerzos de pletina en microfusión de acero

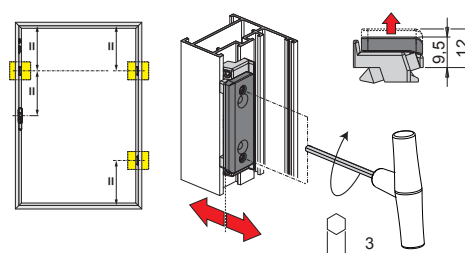
Tornillos y espárragos de acero inoxidable



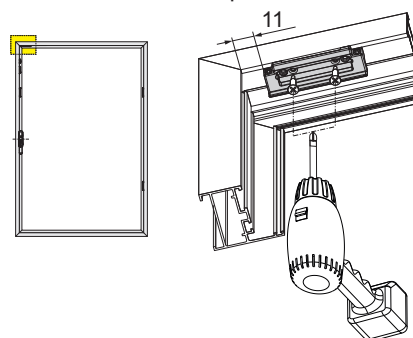
Refuerzos de pletina



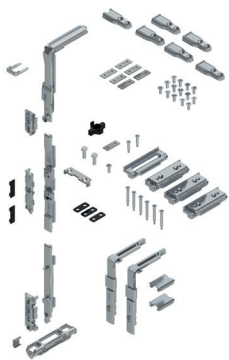
Calces laterales regulables



Calce superior



Código	Descripción	Nota	Base Bruto	Anodizado Elox	Lacado	Trend/Oro Latón	Unidades por confección
04007	SKG - KIT OSCIOBATIENTE		X				5



SKG - KIT OSCIOBATIENTE

Funciones

Mecanismo de cierre para ventanas oscilobatientes, disponible en la versión Base.

Ficha técnica on-line



Características Técnicas

Cierre perimetral: los tres reenvíos angulares incluidos en el suministro permiten cerrar la ventana por todos los lados.

A diferencia de los productos estándares, incluye elementos de refuerzo para las uniones con la pletina.

Cuatro calces regulables limitan los movimientos laterales de la hoja, aumentando la resistencia al forzamiento.

Materiales

Reenvíos angulares, arrastre, puntal y encuentros de zamak con acabado GS Silver Plus (hasta 500 h de resistencia a la corrosión)

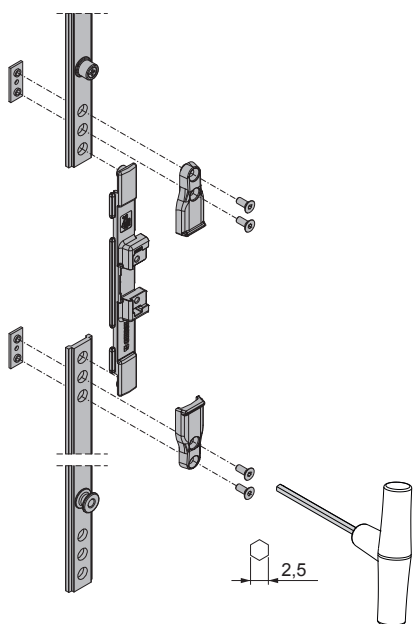
Calces para hoja/marco en zamak GS Silver Plus

Refuerzos de pletina en microfusión de acero

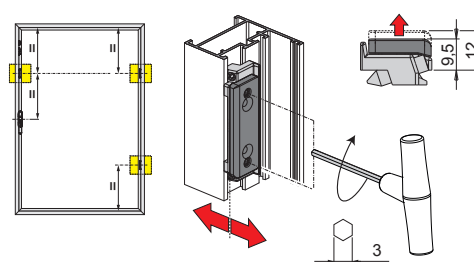
Tornillos y espárragos de acero inoxidable



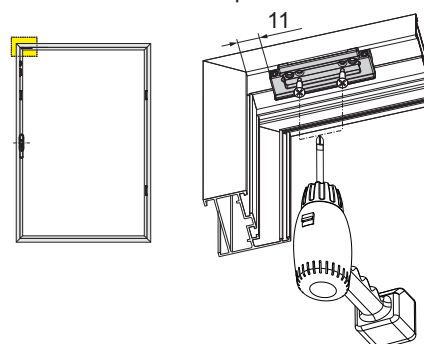
Refuerzos de pletina



Calces laterales regulables



Calce superior



Código	Descripción	Nota	Base Bruto	Anodizado Elox	Lacado	Trend/Oro Latón	Unidades por confección
04007	SKG - KIT OSCIOBATIENTE		X				5