

ESCUADRAS CON TOPE

Funciones

Elemento de unión, a empotrar, para la conexión en ángulo de perfiles de aluminio.

Ficha técnica on-line



Características Técnicas

Escuadra con pulsadores Ø10 mm.

Los dos pulsadores con muelle permiten un montaje rápido y seguro de las escuadras.

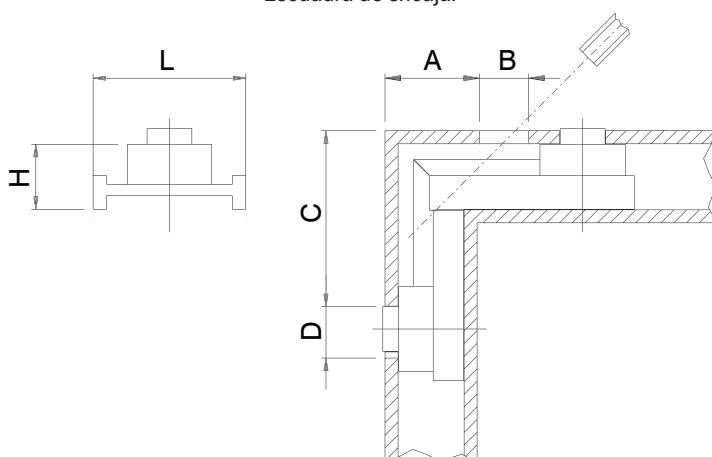
El tornillo de tracción y la tuerca de fijación directa aseguran una unión rápida de las partes.

Específica para la unión de perfiles con corte a 45°.

Materiales

Escuadra de unión angular de aluminio moldeado por inyección con pulsadores de anclaje mediante encaje.

Escuadra de encajar



Código	Descripción	L (mm)	H (mm)	A (mm)	B (mm)	C (mm)	D (mm)	Pulsador	Pulsador centrado	Mano	Base Bruto	Anodizado Elox	Lacado	Trend/Oro Latón	Unidades por confección
00305	ESCUADRA CON TOPE	36	14	21	11x6	41	10,5	Externo	Sí		X				250
00313	ESCUADRA CON TOPE	28,5	14,5	21	11x6	41,5	11,5	Externo	Sí		X				250
00367	ESCUADRA CON TOPE	28,5	34,8	26	13x8	47	10,5	Externo	Sí		X				200
06575	ESCUADRA CON TOPE	16,8	14,3	21	11x6	41	10	Externo	Sí		X				250