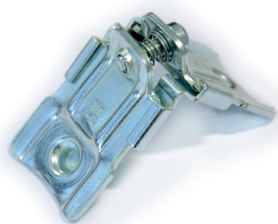


**ESCUADRAS CON TOPE KAPPA**



**Funciones**

Elemento de unión para la conexión en ángulo de perfiles de aluminio.

Ficha técnica on-line



**Características Técnicas**

Escuadra con pulsadores internos Ø10 mm.  
 Enteramente realizado en acero.  
 El tornillo de tracción permite una unión rápida de las partes.  
 Específica para la unión de perfiles con corte 45°

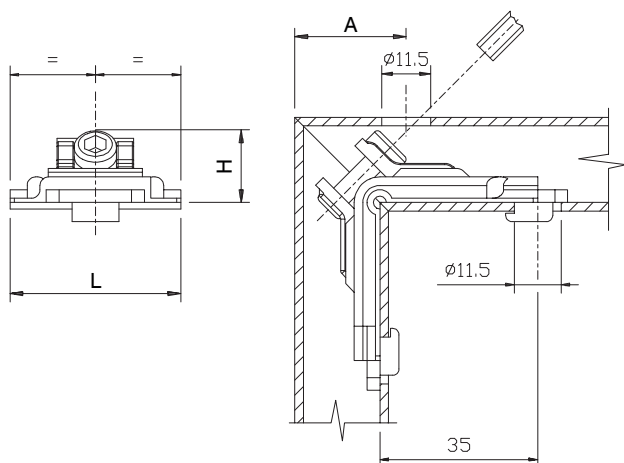
**Materiales**

Cuerpo, guía angular, muelle de expansión y tornillo de acero galvanizado.

**Dotaciones**

Tornillo TCE M6x16

Escuadra de encajar Kappa



Código	Descripción	Anchura (mm)	Altura (mm)	A (mm)	Base Bruto	Amoxidado Elox	Lacado	Trenido/Oro Latón	Unidades por confección
00321010	ESCUADRA de acero KAPPA	35,5	MIN.14,5	25	X				200
00322010	ESCUADRA de acero KAPPA	41	MIN.14,5	consultar Where Used Gesse	X				200
00323010	ESCUADRA de acero KAPPA	45	MIN.14,5	consultar Where Used Gesse	X				200