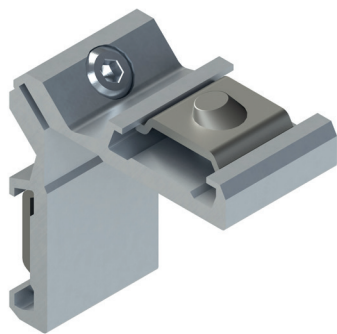


ESCUADRAS CON TOPE REX



Funciones

Elemento de unión, a empotrar, para la conexión en ángulo de perfiles de aluminio.

Ficha técnica on-line



Características Técnicas

Escuadra con pulsadores externos $\varnothing 10$ mm.
Los dos pulsadores con muelle permiten un montaje rápido y seguro de las escuadras.
El tornillo de tracción permite una unión rápida de las partes.
Específica para la unión de perfiles con corte a 45° .

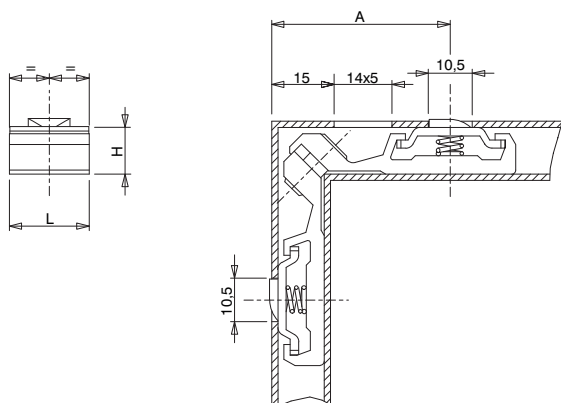
Materiales

Cuerpo de aluminio extruido
Tornillo de Geomet y pulsadores de acero con acabado GS Silver Plus (más de 500 h de resistencia a la corrosión)
Muelles de acero inoxidable

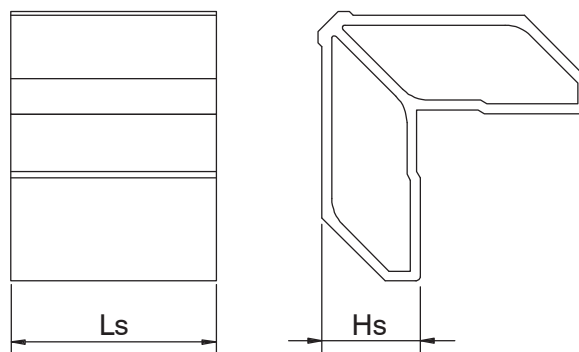
Dotaciones

Tornillo TSC M6 x 14,8

Escuadra de encajar Rex



Escuadra de relleno



Código	Descripción	L (mm)	H (mm)	A (mm)	Artículos combinables	Ls (mm)	Hs (mm)	Base Bruto	Anodizado Elox	Lacado	Trend/Oro Latón	Unidades por confección
00325	ESCUADRA con tope REX	19,2	10,3÷11,2	42÷43	-	-	-	X				250
00326	ESCUADRA con tope REX	28,5	10,3÷11,2	42÷43	-	-	-	X				250
00334	ESCUADRA DE RELLENO	-	-	-	00356	30,4	23,7	X				100
00350	ESCUADRA con tope REX	41	10,3÷11,2	42÷43	-	-	-	X				250
00351X	ESCUADRA con tope REX	24	10,3÷11,2	42÷43	-	-	-	X				250
00352	ESCUADRA con tope REX	22,4	10,3÷11,2	43	-	-	-	X				250
00353	ESCUADRA con tope REX	19,5	10,3÷11,2	42÷43	-	-	-	X				250
00355	ESCUADRA con tope REX	26	10,3÷11,2	42÷43	-	-	-	X				250
00356	ESCUADRA con tope REX	35,7	10,3÷11,2	42÷43	00334	-	-	X				250