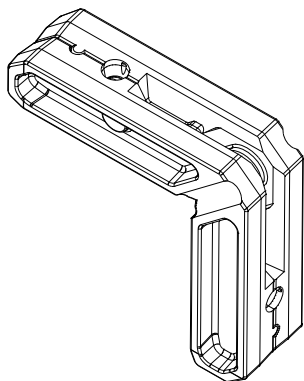


## ESCUADRA MULTIFUNCIÓN



### Funciones

Elemento de unión para la conexión en ángulo de perfiles de aluminio.

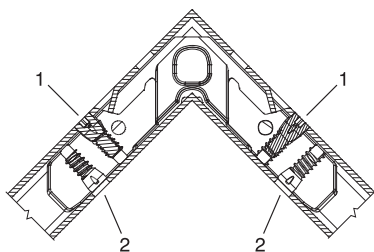
Ficha técnica on-line



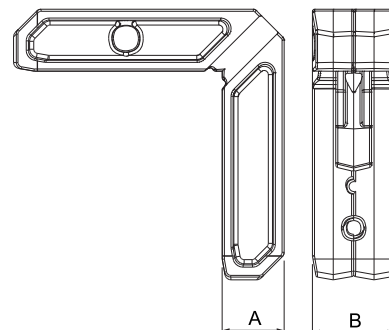
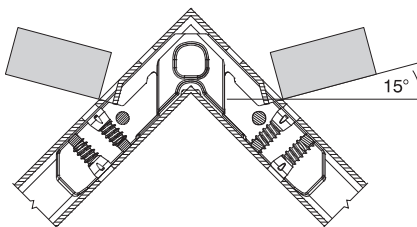
### Características Técnicas

Escuadra de unión polifuncional: de rosca (en combinación con determinados tornillos), colocación con pasador o mediante embutido.

Apriete con tornillo: (1) apertura externa (2) apertura interna



Apriete con embutido



Código	Descripción	A (mm)	B (mm)	Combinable con	Base Bruto	Anodizado Elox	Lacado	Trend/Oro Latón	Unidades por confección
06521	TORNILLO M5X14_D8	14	Ø8	06532, 06533, 06534, 06535	X				1000
06523	TORNILLO M5X12,5_ST	12	Ø8		X				1000
06532	ESCUADRA MULTIFUNCIÓN	14,4	23	06521	X				200
06533	ESCUADRA MULTIFUNCIÓN	14,3	16,8	06521	X				200
06534	ESCUADRA MULTIFUNCIÓN	14,8	26,4	06521	X				200
06535	ESCUADRA MULTIFUNCIÓN	14,5	19,5	06521	X				200