

## ABRAZADERA DE FIJACIÓN

### Funciones

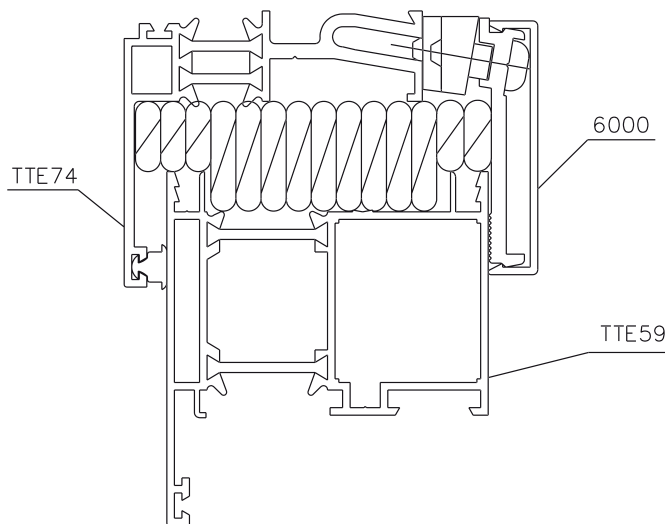
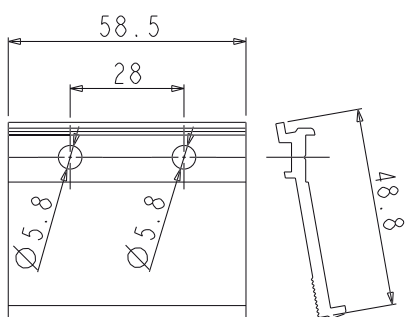
Abrazadera de fijación al muro, en luz, de cerramientos normales y con rotura de puente térmico.

Ficha técnica on-line



### Materiales

Abrazadera de aluminio extruido  
Espesores de poliamida reforzada con fibras de vidrio  
Tornillos de acero galvanizado.



Código	Descripción	Nota	Base Bruto	Anodizado Elox	Lacado	Trend/Oro Latón	Unidades por conexión
01228	ABRAZADERA DE FIJACIÓN	en muro	X				50