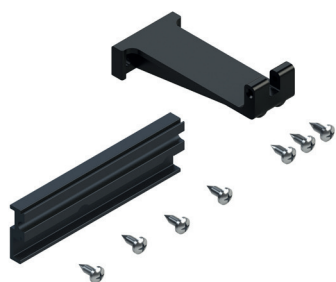


**KIT ABRAZADERAS DE RECAMBIO PARA ACTUADORES VARIA**



**Funciones**

Abrazaderas de fijación frontal, específicas para realizar ventanas proyectantes o abatibles.

**Características Técnicas**

Kit que contiene las abrazaderas de fijación frontal y los respectivos tornillos de fijación para realizar ventanas proyectantes o abatibles.

Estos artículos son compatibles con los actuadores de cadena VARIA 24 Vcc art. 01495 y VARIA UNI 230 Vca, art. 01654.

Los kits se utilizan como recambios, ya que las abrazaderas para hoja y bastidor se suministran siempre de serie con los actuadores VARIA.

Los tornillos suministrados de serie son aptos para perfiles de aluminio.

**Materiales**

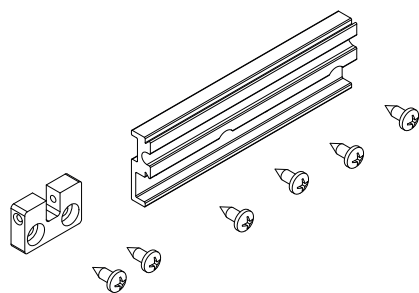
Abrazadera de soporte del motor para fijación a bastidor, en aluminio extruido electrocolor negro (todos los artículos)

Abrazadera para proyectantes (hoja) de zamak (art. 04794).

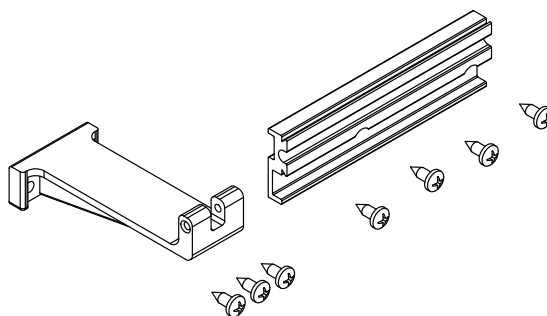
Abrazadera para abatibles (hoja) de poliamida negra (art. 04795)

Tornillos de acero galvanizado (todos los artículos)

04794



04795



Código	Descripción	Nota	Base Bruto	Anodizado Elox	Lacado	Trend/Oro Latón	Unidades por confección
04794	KIT TORNILLOS PARA PROYECTANTES VARIA		X				10
04795	KIT TORNILLOS PARA ABATIBLES VARIA		X				10