

RECAMBIOS Y ACCESORIOS ESPECIALES PARA ACTUADORES VARIA SLIM Y VARIA SLIM BASE



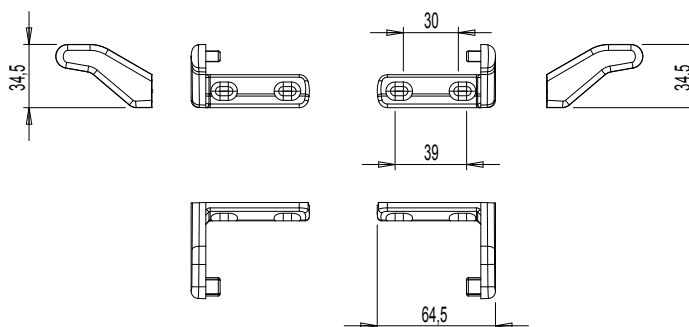
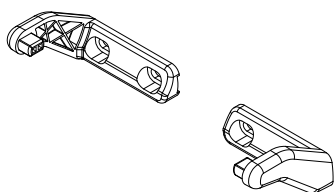
Funciones

Abrazaderas de fijación para recambio y abrazaderas para aplicaciones especiales compatibles con los actuadores de cadena Varia Slim y Varia Slim Base.

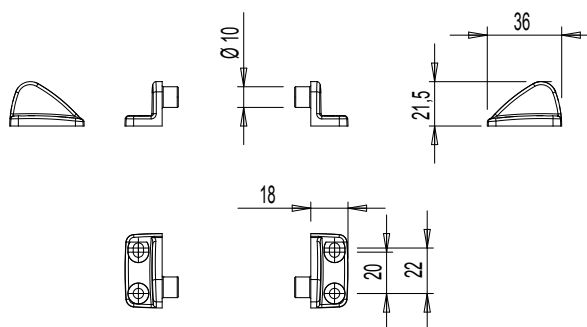
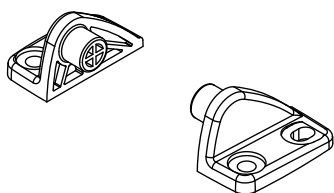
Materiales

Abrazaderas para hoja y bastidor en poliamida con fibra de vidrio
Clip de fijación rápida en acero inoxidable

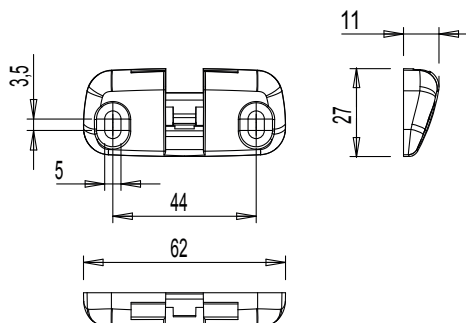
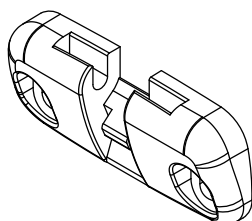
05904



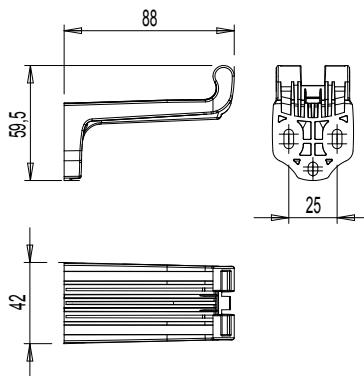
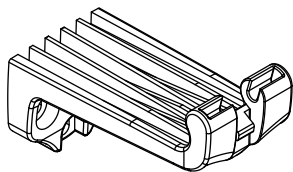
05905



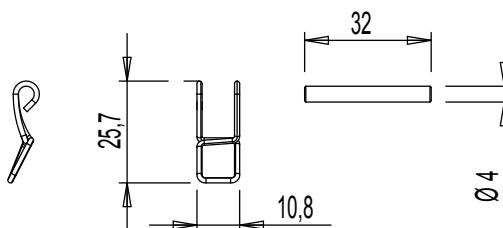
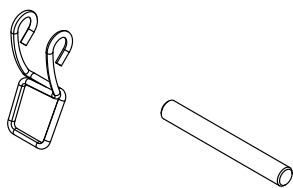
05906



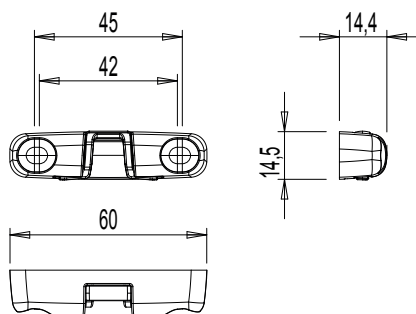
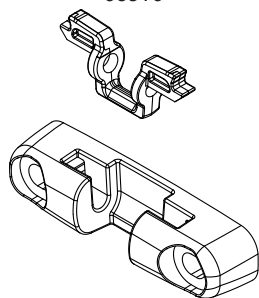
05907



05908



05910



Código	Descripción	Se suministran de serie con	Compatible con	Base Bruto	Anodizado Elox	Lacado	Trend/Oro Latón	Unidades por confección
05904	ABRAZADERAS DE SOPORTE (BASTIDOR)	Varia Slim Base, Varia Slim y Varia Slim Radio	Varia Slim Base, Varia Slim y Varia Slim Radio	X				10
05905	ABRAZADERAS DE SOPORTE (BASTIDOR) PARA FIJACIÓN VERTICAL	Varia Slim, Varia Slim Radio	Varia Slim, Varia Slim Radio	X				10
05906	ABRAZADERA DE FIJACIÓN PARA PROYECTANTES	Varia Slim Base, Varia Slim y Varia Slim Radio	Varia Slim Base, Varia Slim y Varia Slim Radio	X				10
05907	ABRAZADERA DE FIJACIÓN PARA ABATIBLES	Varia Slim Base, Varia Slim y Varia Slim Radio	Varia Slim Base, Varia Slim y Varia Slim Radio	X				10
05908	CLIP DE FIJACIÓN RÁPIDA	Varia Slim Base, Varia Slim, Varia Slim Radio, Varia Slim Plus	Varia Slim Base, Varia Slim, Varia Slim Radio, Varia Slim Plus	X				10
05910	ABRAZADERA DE FIJACIÓN FRONTAL A PROYECTANTES	Varia Slim Base, Varia Slim y Varia Slim Radio	Varia Slim Base, Varia Slim y Varia Slim Radio	X				10