



SUPRA 7 - ELEMENTOS DE MANIOBRA

Funciones

Innovador sistema de elementos de manioobra ambidiestros sin roseta, utilizables para mover cerramientos con diferentes tipos de apertura, dotados de mecanismos compatibles con pernos cuadrados de 7 mm.

Ficha técnica on-line



Características Técnicas

Las martelinas Supra 7 son compatibles con los accionamientos y mecanismos Giesse para ventanas practicables, oscilobatientes, laterales, colgantes y correderas dotados de rotor con orificio cuadrado de 7 mm.

El exclusivo diseño del producto lo hace coordinable con todos los otros artículos Giesse de la misma línea destinados a otros tipos de cerramiento (puerta, tiradores para desplazar vertical y horizontalmente, etc.).

El mecanismo/accionamiento se debe fijar de forma sólida y autónoma al perfil de la hoja y recibe el movimiento del perno de 7 mm de la martelina Supra 7. El mecanizado del perfil de la hoja es rápido y sencillo gracias a las dos plantillas de taladrado Giesse (arts. 03546 y 03547).

La aplicación se realiza en dos etapas. Primero se fija la base, con el perno integrado de 7 mm, al perfil de la hoja mediante los 4 tornillos Torx. Luego, presionando con fuerza el mango contra la base, se enrosca a fondo el espárrago premontado en el mango.

Durante la operación de atornillado, el espárrago corta el acero del perno cuadrado, garantizando una fijación del mango sólida y duradera.

Se incluyen 2 discos de posicionamiento para distintas formas del perfil de la hoja.

El perno cuadrado de 7 mm sobresale 45 mm de la superficie de apoyo de la martelina.

Es posible solicitar pernos de distinta longitud.

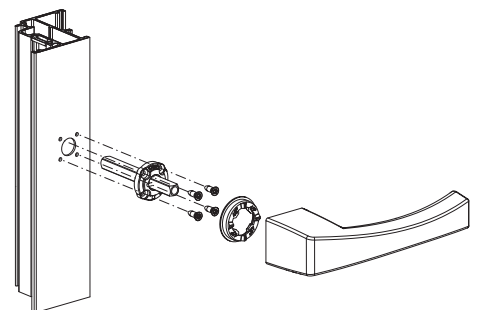
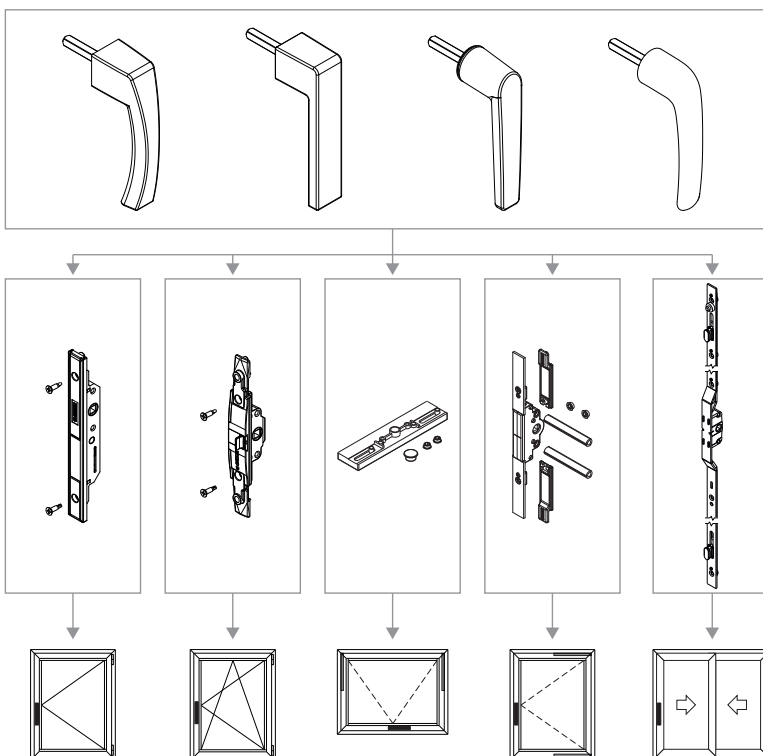
Materiales

Mango de aluminio moldeado por inyección

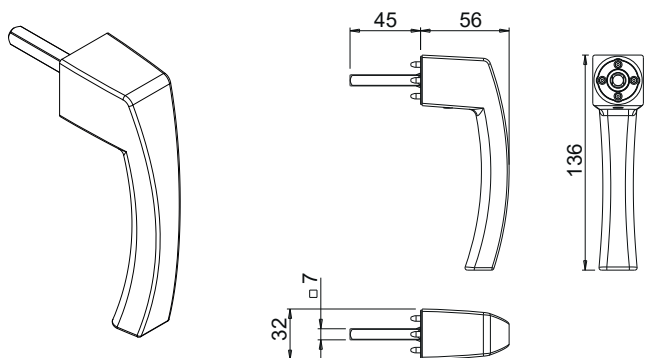
Componentes internos de zamak GS SILVER PLUS, acero galvanizado y poliamida blanca

Tornillos de fijación de acero galvanizado con tratamiento Eslock

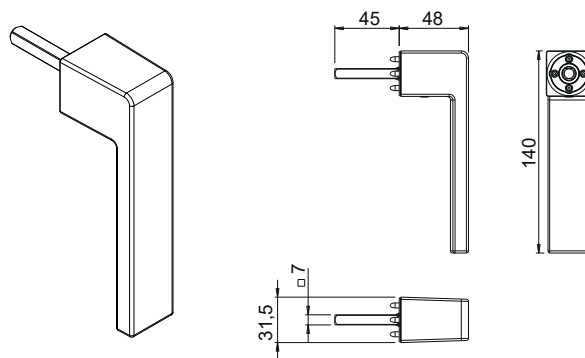
Sistema SUPRA 7



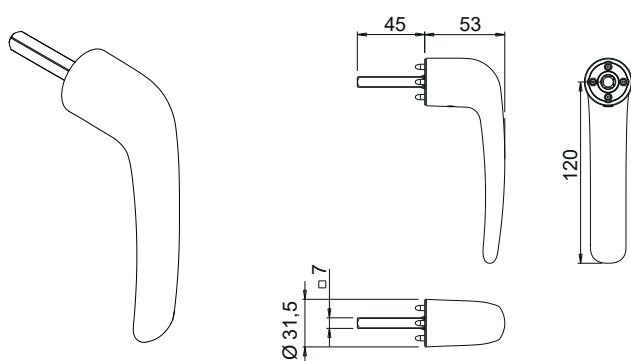
04153



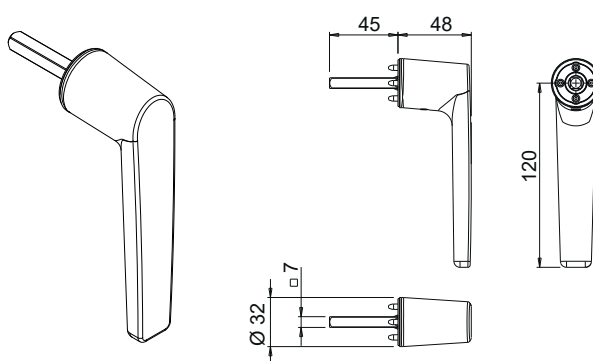
04154



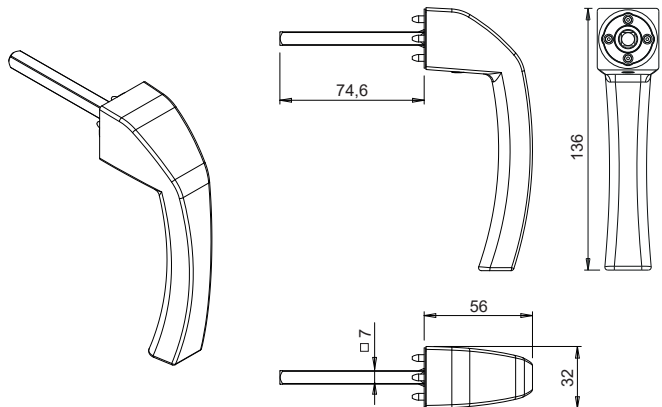
04155



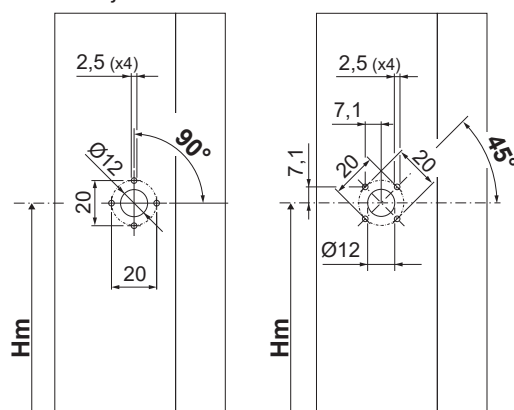
04156



04164



Fijación con mecanizado a 45° o 90°



Código	Descripción	Nota	Base Bruto	Anodizado Elox	Lacado	Trend/Oro Latón	Unidades por confección
04153	SUPRA 7 - MANILLA ASIA		X		X	X	10
04154	SUPRA 7 - MANILLA KORA		X		X	X	10
04155	SUPRA 7 - MANILLA PRIMA		X		X	X	10
04156	SUPRA 7 - MANILLA ARIA		X		X	X	10
04164	SUPRA 7 - ELEMENTO DE MANIO-BRA ASIA APEX		X		X	X	10