



## SUPRA 7 - MARTELINAS DOBLES

### Funciones

Innovador sistema de elementos de maniobra doble sin roseta, utilizable para mover cerramientos con diferentes tipos de apertura, dotados de mecanismos compatibles con pernos cuadrados de 7 mm, y coordinable con otros productos de la gama Giesse del mismo diseño.

Ficha técnica on-line



### Características Técnicas

Las martelinas Supra 7 dobles se pueden combinar con los mecanismos Giesse para cerramientos correderos de hoja practicable dotados de rotor compatible con pernos cuadrados de 7 mm.

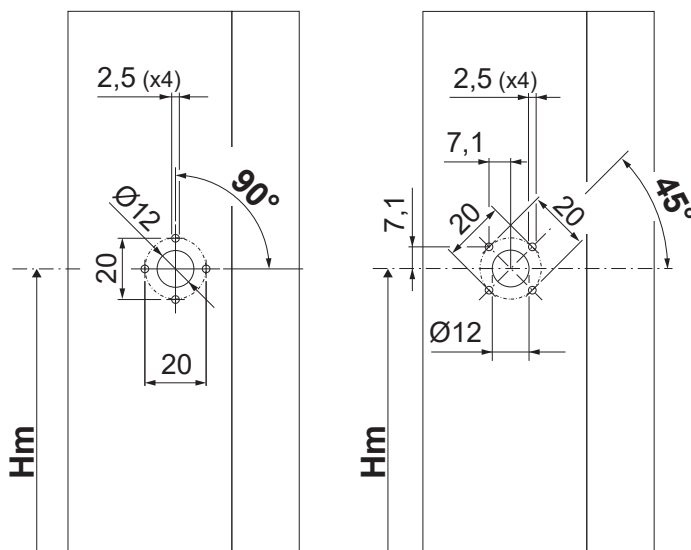
El diseño exclusivo permite combinar el producto con todos los otros artículos Giesse del mismo diseño destinados a otros tipos de cerramiento (puerta, tiradores para desplazar vertical y horizontalmente, etc.).

Productos aplicables a perfiles de hoja de 26 a 85 mm de ancho.

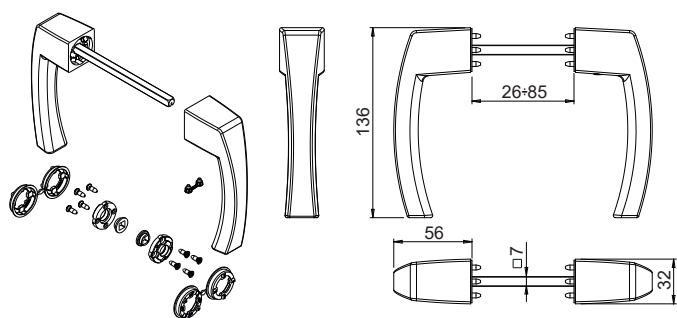
### Materiales

Mango de aluminio moldeado por inyección  
Componentes internos de zamak GS SILVER PLUS,  
acero galvanizado y poliamida blanca  
Tornillos de fijación de acero galvanizado con  
tratamiento Eslock

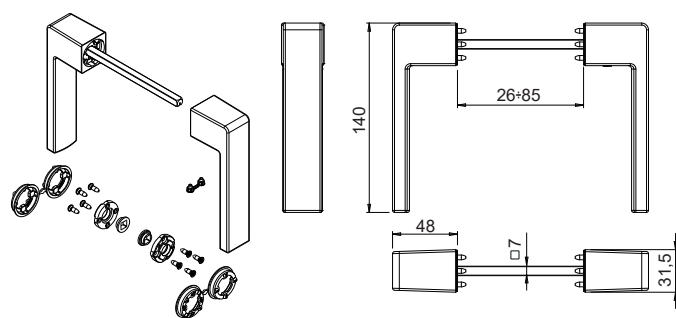
Fijación con mecanizado a 45° o 90°



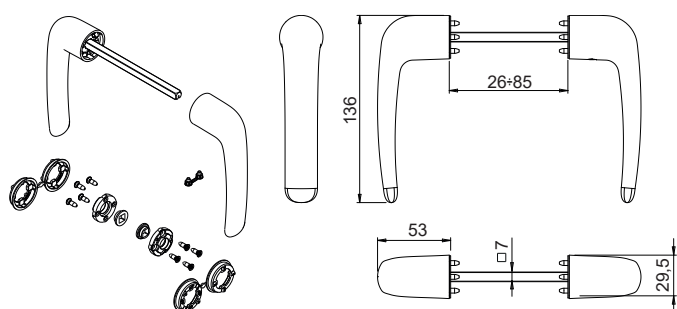
04395



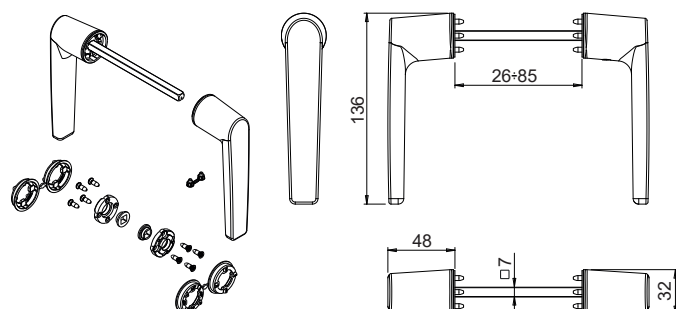
04396



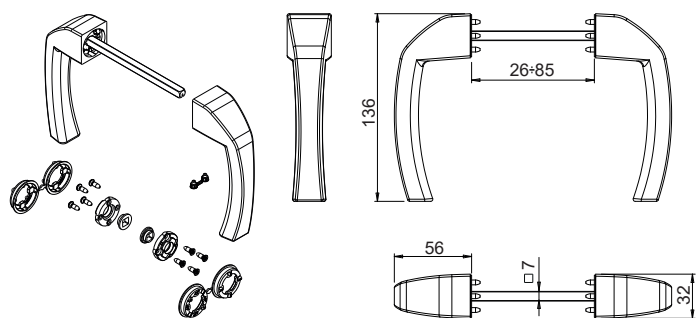
04397



04398



04399



Código	Descripción	Tipo de perno (mm)	Longitud del perno (mm)	Ancho de la hoja (mm)	Mango 0°	Mango 90°	Base Brutto	Anodizado Elox	Lacado	Trend/Oro Latón	Unidades por confección
04395	MARTELINA DOBLE SUPRA 7 - ASIA	7	112	26 ÷ 85	Cerrado	Abierto	X		X	X	5
04396	MARTELINA DOBLE SUPRA 7 - KORA	7	112	26 ÷ 85	Cerrado	Abierto	X		X	X	5
04397	MARTELINA DOBLE SUPRA 7 - PRIMA	7	112	26 ÷ 85	Cerrado	Abierto	X		X	X	5
04398	MARTELINA DOBLE SUPRA 7 - ARIA	7	112	26 ÷ 85	Cerrado	Abierto	X		X	X	5
04399	MARTELINA DOBLE SUPRA 7 - ASIA APEX	7	112	26 ÷ 85	Cerrado	Abierto	X		X	X	5