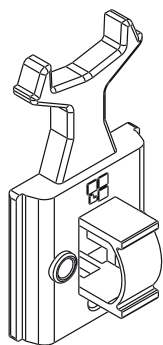


TAPONES AMORTIGUADORES



TAPONES AMORIGUADORES Y ANTIEFRACCIÓN

Funciones

Tapón con la función de amortiguador y antiefracción.

Ficha técnica on-line

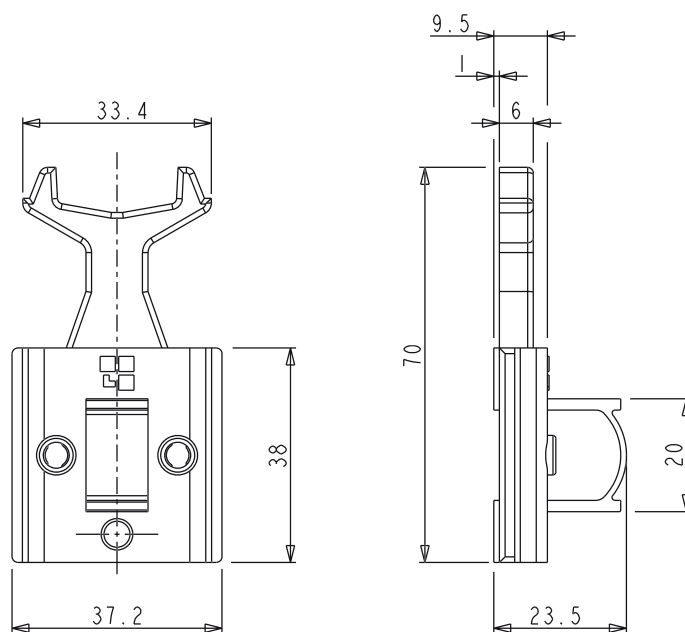


Características técnicas

El tapón se coloca en la parte superior e inferior del montante de la hoja internamente en el canal y se fija mediante un espárrago a canal.

Materiales

Tapón de poliamida negra
Espárrago M5x10 de acero inoxidable



Código	Descripción	Nota	Bases Bruto	Anodizado Elox	Lacado	Trend/Oro Latón	Unidades por confección
03200	TAPONES AMORIGUADORES Y ANTIEFRACCIÓN		X				100