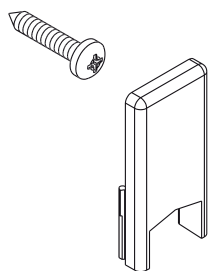


TAPONES CUBREMECANIZADOS



Funciones

Tapón que cubre el mecanizado presente en el montante central de hojas correderas.

La fijación se produce mediante un tornillo autorroscante.

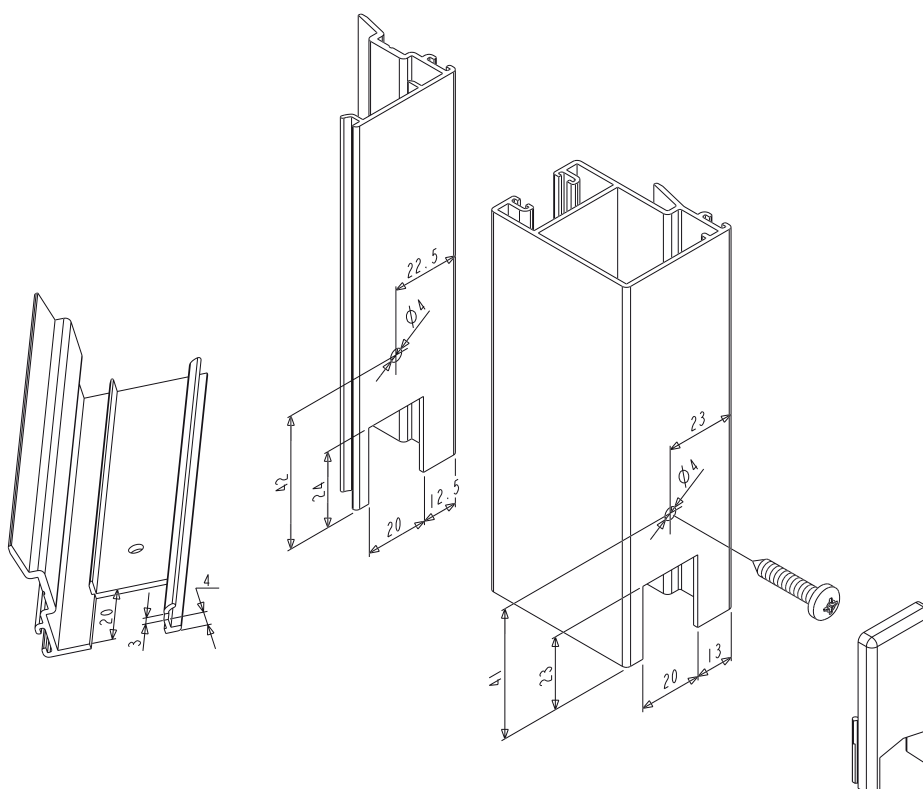
Ficha técnica on-line



Materiales

Tapón de poliamida negra

Tornillo de acero galvanizado



Código	Descripción	Nota	Bassa Bruto	Anodizado Elox	Lacado	Trend/Oro Latón	Unidades por conexión
03144	TAPONES CUBREMECANIZADOS		X				50