

TAPÓN CUBREMECANIZADO

Funciones

Tapón que cubre el mecanizado presente en el montante central de hojas correderas.

Ficha técnica on-line

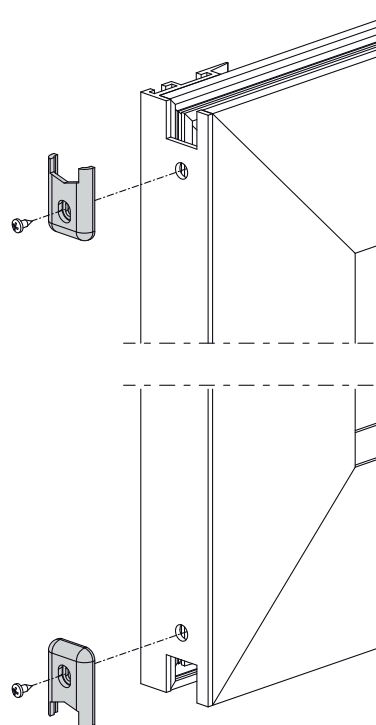
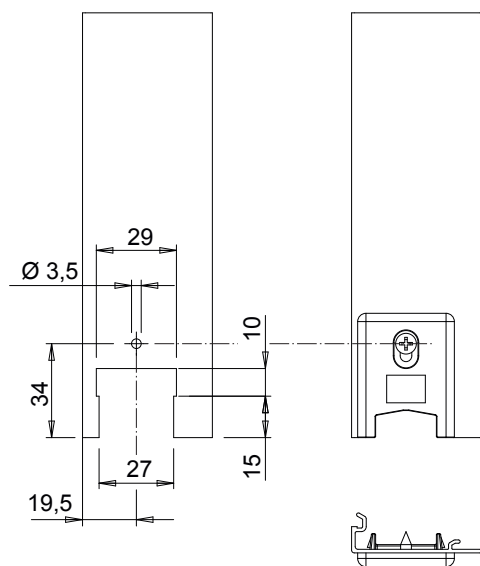
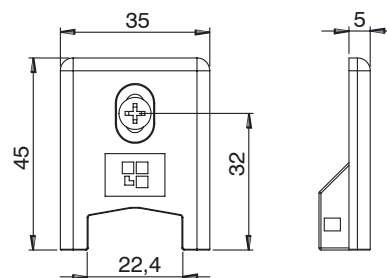


Características técnicas

La fijación se produce mediante un tornillo autorroscante.

Materiales

Tapón de poliamida negra
Tornillo de acero galvanizado



Código	Descripción	Nota	Bases Bruto	Anodizado Elox	Lacado	Trend/Oro Latón	Unidades por confección
03462	TAPÓN CUBREMECANIZADO		X				200