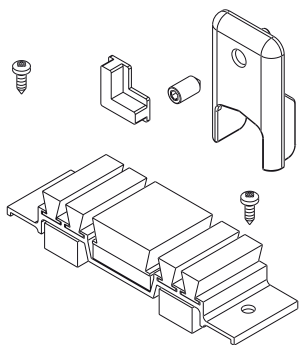


TAPONES MONTANTES Y ANTIPOLVO



Funciones

Paquete compuesto por 4 tapones montantes centrales, 8 tapones guía hoja y 2 tapones antipolvo para una ventana o puerta corredera de aluminio.

Ficha técnica on-line



Características técnicas

Los tapones cubremecanizados embellecen la hoja al cubrir los mecanizados del montante central.

Los tapones guía de la hoja estabilizan la hoja y evitan que el carro se salga del carril.

El tapón antipolvo se ha de aplicar en los travesaños inferiores y superiores de los marcos fijos mediante tornillos autorroscantes.

El roce de la esponja sobre las hojas impide el paso de polvo y agua.

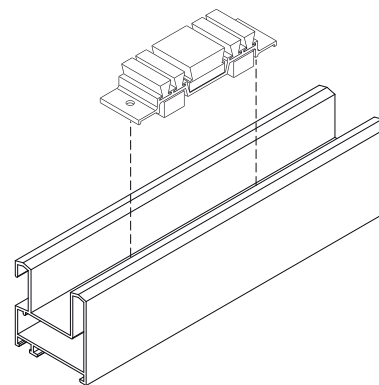
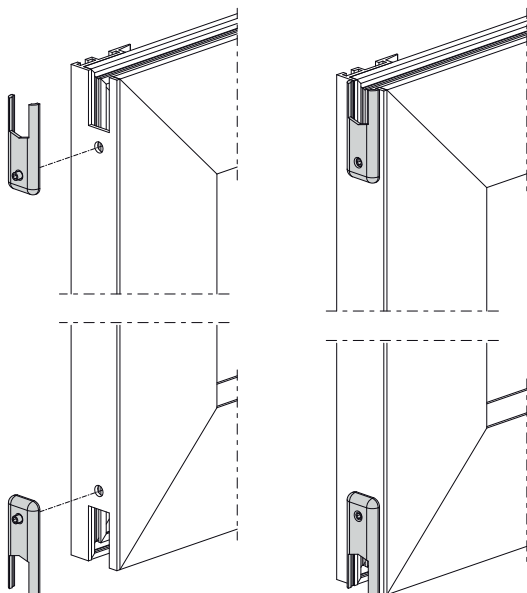
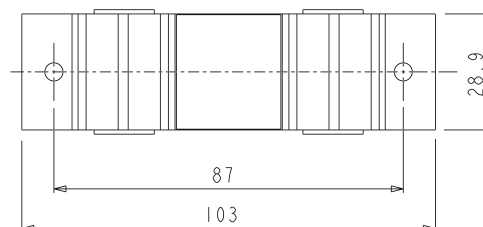
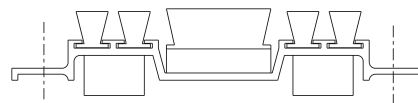
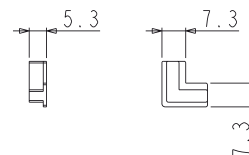
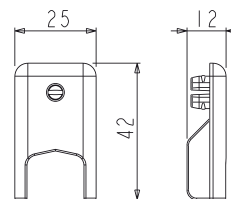
Materiales

Cuerpo de aluminio extruido anodizado negro

Tornillos y espárragos de acero galvanizado

Escobillas y esponja de estanqueidad de EPDM expandido

Tapón cubremecanizado y guía de poliamida negra



Código	Descripción	Nota	Base Bruto	Anodizado Elox	Lacado	Trend/Oro Latón	Unidades por confección
01221	TAPONES MONTANTES Y ANTI-POLVO		X				100