

TAPONES RECOGE-CONDENSACIÓN



Funciones

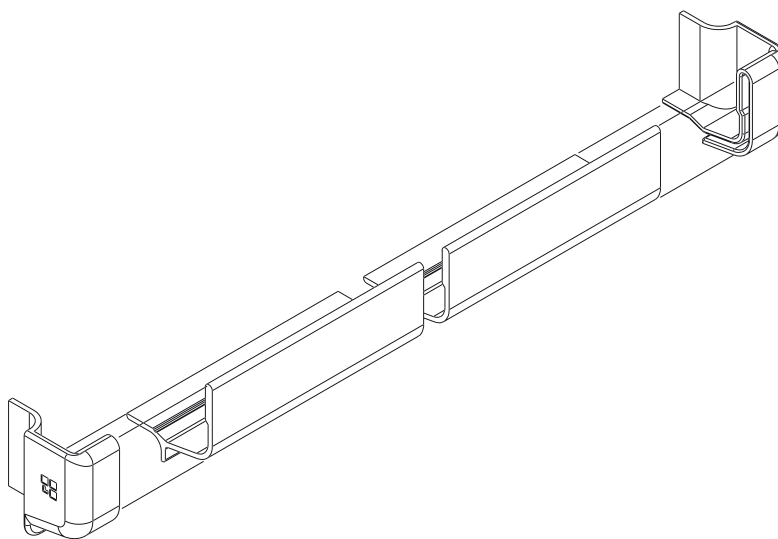
Par de tapones para perfiles recoge-condensación y/o gotera para ventanas de aluminio.

Ficha técnica on-line



Características Técnicas

Elementos de poliamida negra a utilizar como relleno en las extremidades del perfil recoge-condensación, con colocación mediante presión y cola.



Código	Descripción	Nota	Base Bruto	Anodizado Elox	Lacado	Trend/Oro Latón	Unidades por confección
03203	TAPONES RECOGE-CONDENSACIÓN	derecha+izquierda	X				50