

## TAPÓN ANTIPOLVO

### Funciones

Elemento realizado para impedir el paso del polvo e infiltraciones de agua dentro de la ventana/puerta corredera.

Ficha técnica on-line



### Características técnicas

El tapón antipolvo se ha de aplicar en los travesaños inferiores y superiores de los marcos fijos mediante tornillos autorroscantes.

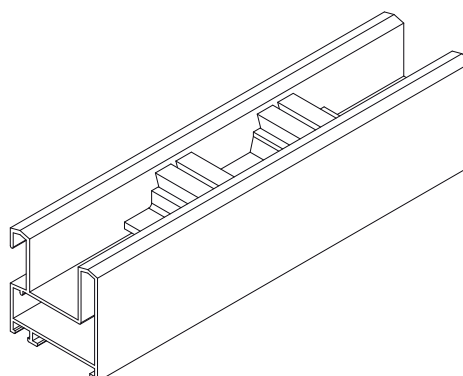
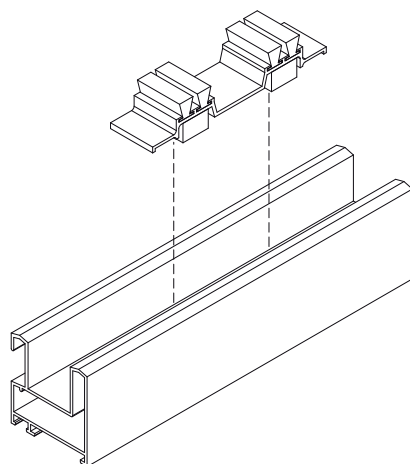
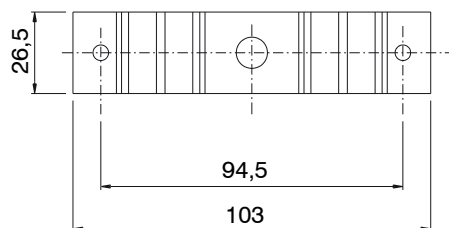
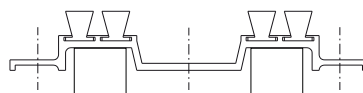
El roce de la esponja sobre las hojas impide el paso de polvo y agua.

### Materiales

Cuerpo de aluminio extruido anodizado negro

Tornillos de acero galvanizado

Escobillas y esponja de estanqueidad de EPDM expandido



Código	Descripción	Nota	Base Bruto	Anodizado Elox	Lacado	Trend/Oro Latón	Unidades por confección
02304	TAPÓN ANTIPOLVO		X				100