

## TAPÓN ANTIPOLVO

### Funciones

Elemento realizado para impedir el paso del polvo e infiltraciones de agua dentro de la ventana/puerta corredera.

Ficha técnica on-line



### Características técnicas

El tapón antipolvo se ha de aplicar en los travesaños inferiores y superiores de los marcos fijos mediante tornillos autorroscantes.

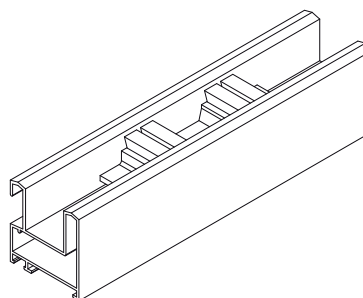
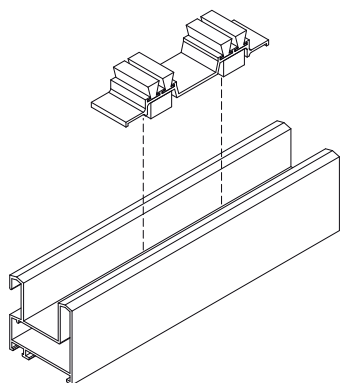
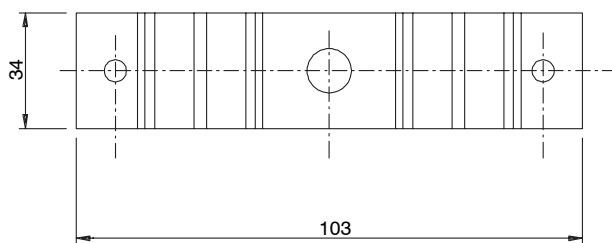
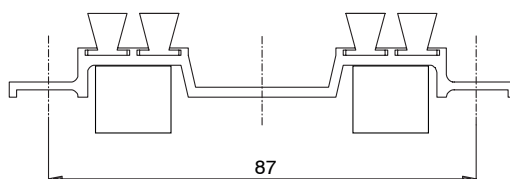
El roce de la esponja sobre las hojas impide el paso de polvo y agua.

### Materiales

Cuerpo de aluminio extruido anodizado negro

Tornillos de acero galvanizado

Escobillas y esponja de estanqueidad de EPDM expandido



| Código | Descripción     | Nota     | Base Bruto | Anodizado Elox | Lacado | Trend/Oro Latón | Unidades por confección |
|--------|-----------------|----------|------------|----------------|--------|-----------------|-------------------------|
| 03314  | TAPÓN ANTIPOLVO | L= 34 mm | X          |                |        |                 | 200                     |