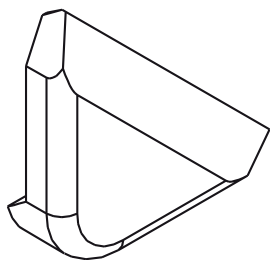


TAPÓN CUBREÁNGULO



Funciones

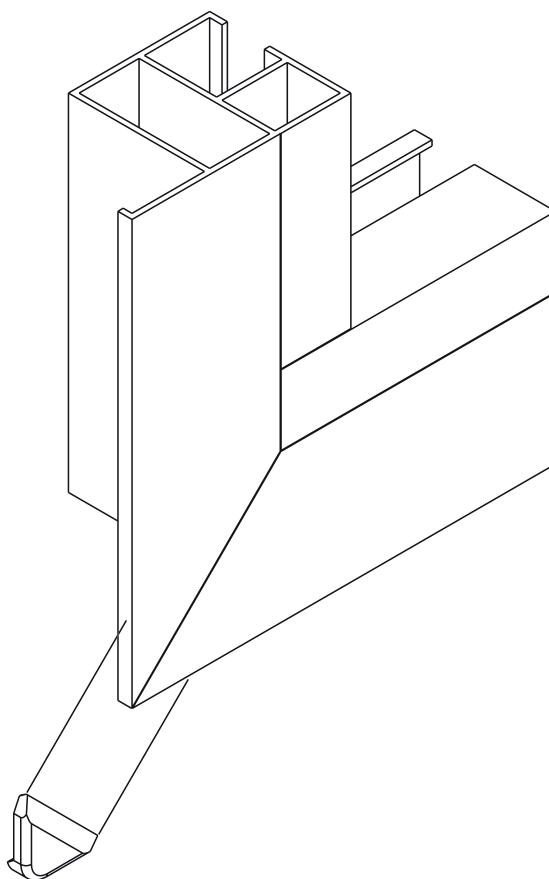
Elemento de poliamida a pegar en los ángulos de las hojas para cubrir los cantos vivos.

Ficha técnica on-line



Materiales

Poliamida negra



Código	Descripción	Nota	Base Bruto	Anodizado Elox	Lacado	Trend/Oro Latón	Unidades por confección
02394	TAPÓN CUBREÁNGULO	poliamida negra	X				500