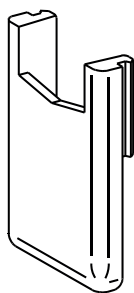


## TAPÓN MONTANTE CENTRAL



### Funciones

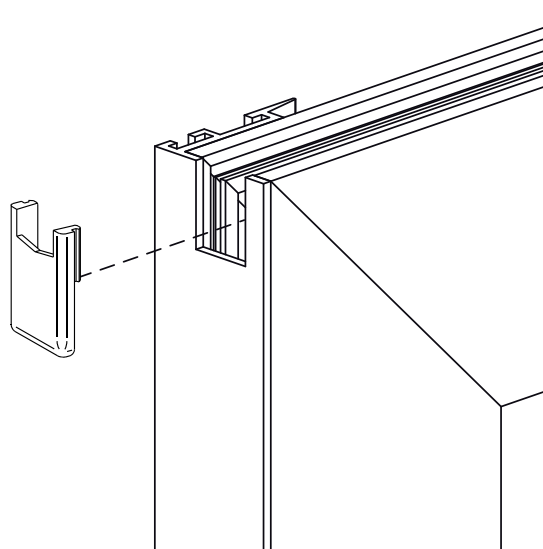
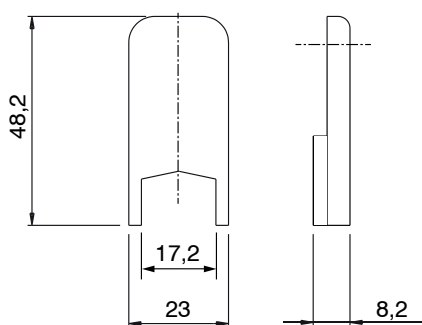
Tapón que cubre el mecanizado presente en el montante central de hojas correderas. La fijación se produce por encaje.

Ficha técnica on-line



### Materiales

Tapón de poliamida negra



Código	Descripción	Nota	Bass Bruto	Anodizado Elox	Lacado	Trend/Oro Latón	Unidades por confección
03479	TAPÓN MONTANTE CENTRAL		X				100