

TACOS FIJACIÓN

Funciones

Tacos de expansión para la fijación rápida de las bisagras DOMINA HP, DOMINA HP COVER y DOMINA CLASSIC en perfiles del tipo con una cámara.

Ficha técnica on-line



Características Técnicas

Sistema de fijación para bisagras Domina HP, HP Cover y Domina Classic compuesto por taco, boquilla especial de expansión que situar en los agujeros en el cuerpo de la bisagra y tornillo M8 con cabeza especial en llave hexagonal (*).

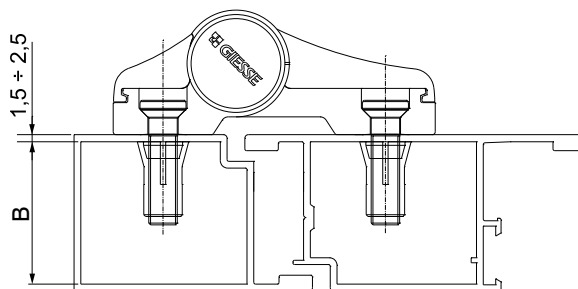
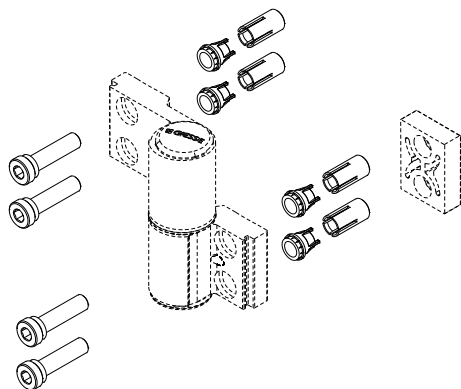
La aplicación de los tacos requiere un mecanizado en el perfil del $\varnothing 11$ mm, ejecutable mediante las plantillas de mecanizado art. 03237, 05052 y 05050 (específicamente para bisagras de ángulo).

(*) Salvo la bisagra HP, HP Cover y Classic con distancia entre ejes 55,5.

Materiales

Taco y tornillo con cabeza especial de acero galvanizado

Casquillo de expansión de zamak



Código	Descripción	B [mm]	Base Brito	Anodizado Elox	Lacado	Trend/Oro Latón	Unidades por confección
0520401	TACO DE EXPANSIÓN PERFIL DE UNA CÁMARA PARA DOMINA HP, DOMINA HP COVER Y DOMINA CLASSIC ENRASADA/INTEGRAL	≥ 30	X				20
0520501	TACO DE EXPANSIÓN PERFIL DE UNA CÁMARA PARA DOMINA HP, DOMINA HP COVER Y DOMINA CLASSIC CON CALCE COMBINADO	≥ 30	X				20