

TOP SECURITY BRIO

Funciones

Multicierre para corredera accionada mediante cierre embutido, que permite el cierre del cerramiento con 2 (ventanas) o 3 (puertas) puntos de cierre.

Ficha técnica on-line



Características Técnicas

El multicierre TOP SECURITY BRIO se aplica en hojas de corte a 90° en los que el cierre embutido se aplica en el interior de la tubular.

Los herrajes están realizados en acero inoxidable para asegurar una resistencia óptima al deterioro. El movimiento de apertura y cierre es transmitido a los herrajes por el cierre embutido mediante un conector de zamak (disponible en la versión guiado o atornillado).

Los puntos de cierre se sitúan en los cerraderos colocados sobre el marco (no en dotación).

Top Security Brio comprende tres ganchos de hoja y se aplica frontalmente en el perfil mediante tornillos autorroscantes; el mecanizado es sencillo y rápido gracias a una plantilla de taladrado.

No idóneo para usar en perfiles con rotura de puente térmico.

Para la centrada de los herrajes usar la plantilla 02612.

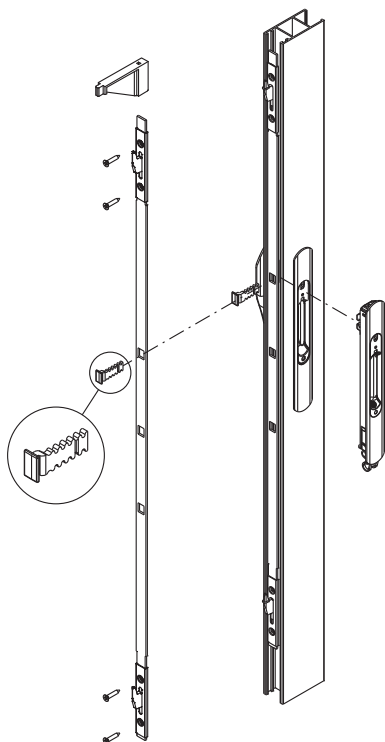
Materiales

Gancho de hoja, placa de fijación, varilla multicierre y elemento de arrastre de acero inoxidable.

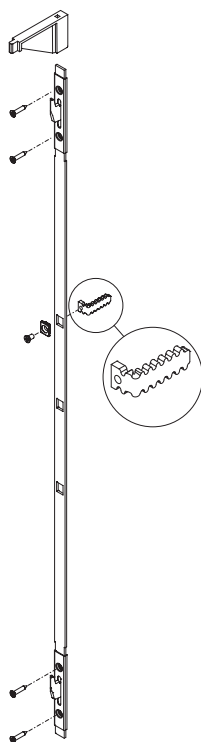
Fijación para elementos de conexión de zamak galvanizado.

Plantilla de posicionamiento de poliamida.

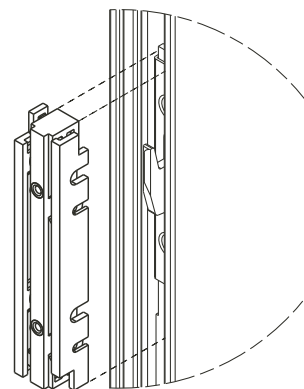
Versión A: Conexión con gancho de hoja

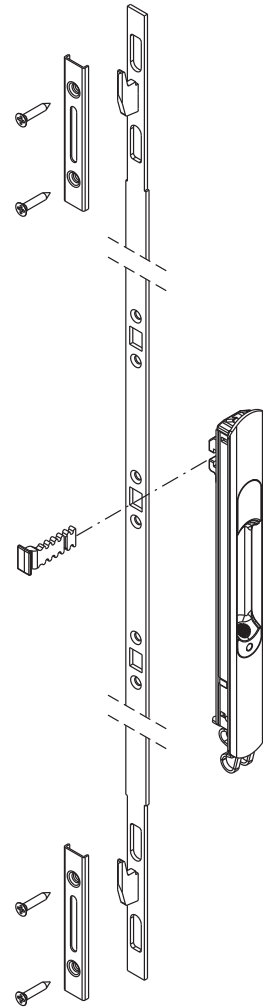
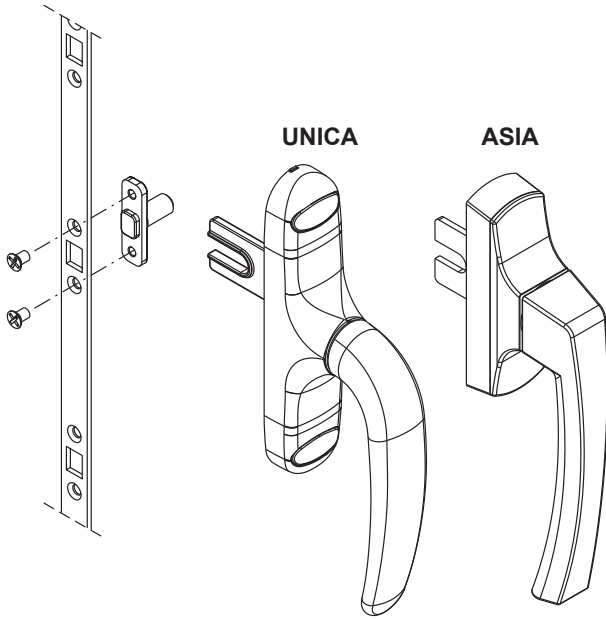


Versión B: Conexión con gancho de hoja enroscado

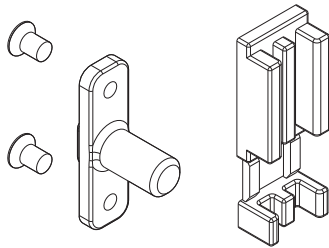


Plantilla de centrado





04109 Arrastre multicierre Top Security



Código	Descripción	Altura de la hoja	Puntos de cierre	Base Bruto	Anodizado Elox	Lacado	Trend/Oro Latón	Unidades por conexión
0373301	MULTICIERRE TOP SECURITY BRIO 2P	800 - 1600 mm	2	X				10
0373401	MULTICIERRE TOP SECURITY BRIO 3P	> 1600 mm	3	X				10
02612	PLANTILLA CENTRADO MULTICIERRE BRIO			X				5
04109	ARRASTRE MULTICIERRE TOP SECURITY			X				20