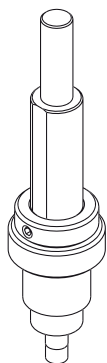


HERRAMIENTA PARA COMPENSADOR SKATTO



Funciones

Herramienta usada para efectuar mecanizados para montar el compensador SKTATTO.

Ficha técnica on-line

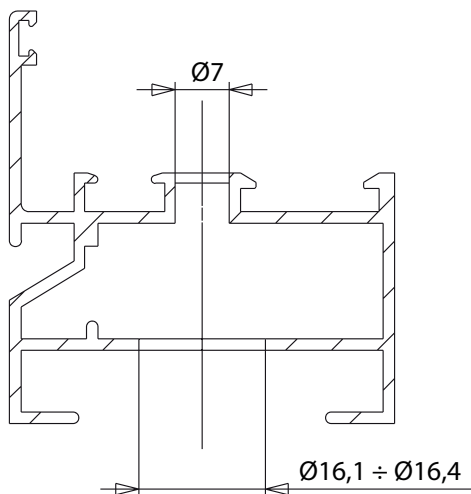


Características técnicas

Lo compone una herramienta de escariado y un tope regulable.
Herramienta de escariado con dos diámetros, uno para fijar el compensador Ø 16,2 y otro para pasar un tornillo Ø 7.

Materiales

Cuerpo herramienta de acero especial
Herramienta de escariado de acero especial
Tope regulable de acero tratado
2 Espárragos M 5 x 5 punta plana de acero inoxidable.



Código	Descripción	Nota	Base Bruto	Anodizado Elox	Lacado	Trend/Oro Latón	Unidades por confeccion
06510	HERRAMIENTA PARA COMPENSADOR SKATTO		X				1