

VARIA UNI 230 V Y VARIA 24 V



Funciones

Actuador electromecánico de cadena para automatizar ventanas abatibles, proyectantes, pivotantes y claraboyas.

Características Técnicas

Actuador electromecánico con cadena que se recoge en una carcasa de poliamida reforzada con fibra de vidrio.

Fuerza de empuje = 150 N, fuerza de tracción = 300 N.

Apto para ventanas abatibles y proyectantes, carrera regulable de 90 a 400 mm.

Final de carrera con microinterruptor.

Regleta de bornes extraíble que facilita el conexionado eléctrico y testigo luminoso de ventana cerrada.

La cadena de maniobra está tratada contra la oxidación y es idónea para las aplicaciones más severas.

A petición se suministran pernos de alargue de la cadena para cerramientos de madera y PVC (arts. 04847 y 63993).

Los actuadores Varia se presentan con tensión de alimentación de 230 Vca - 50/60 Hz o 24 Vcc y pueden conectarse en paralelo.

Los tornillos suministrados de serie son aptos para perfiles de aluminio.

Materiales

Cárter exterior y tapa de acceso a la regleta de bornes en poliamida reforzada con fibra de vidrio
Cadena de acero con tratamiento superficial contra la oxidación

Abrazadera de fijación al bastidor en aluminio extruido con pátina de óxido

Abrazadera de zamak para proyectantes

Abrazadera de poliamida reforzada con fibra de vidrio para abatibles

Muelle de fijación cadena-abrazadera en acero armónico

Perno de la cadena y perno de fijación de la cadena en acero galvanizado

Inserto de bloqueo en poliamida

Inserto de regulación de la carrera de la cadena en resina acetálica

Inserto cubreguía en poliamida

Tornillería de acero niquelado

Dotaciones

Un actuador

Una abrazadera para fijar el motor al bastidor

Una abrazadera para fijar la cadena a la hoja (proyectantes)

Una abrazadera para fijar la cadena a la hoja abatible

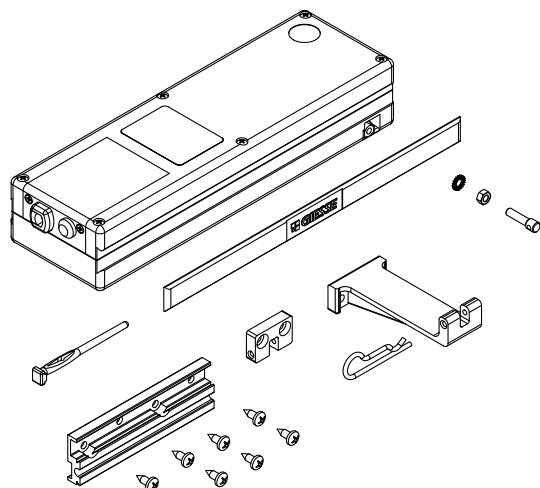
Tornillería para abrazaderas de fijación a hoja y bastidor

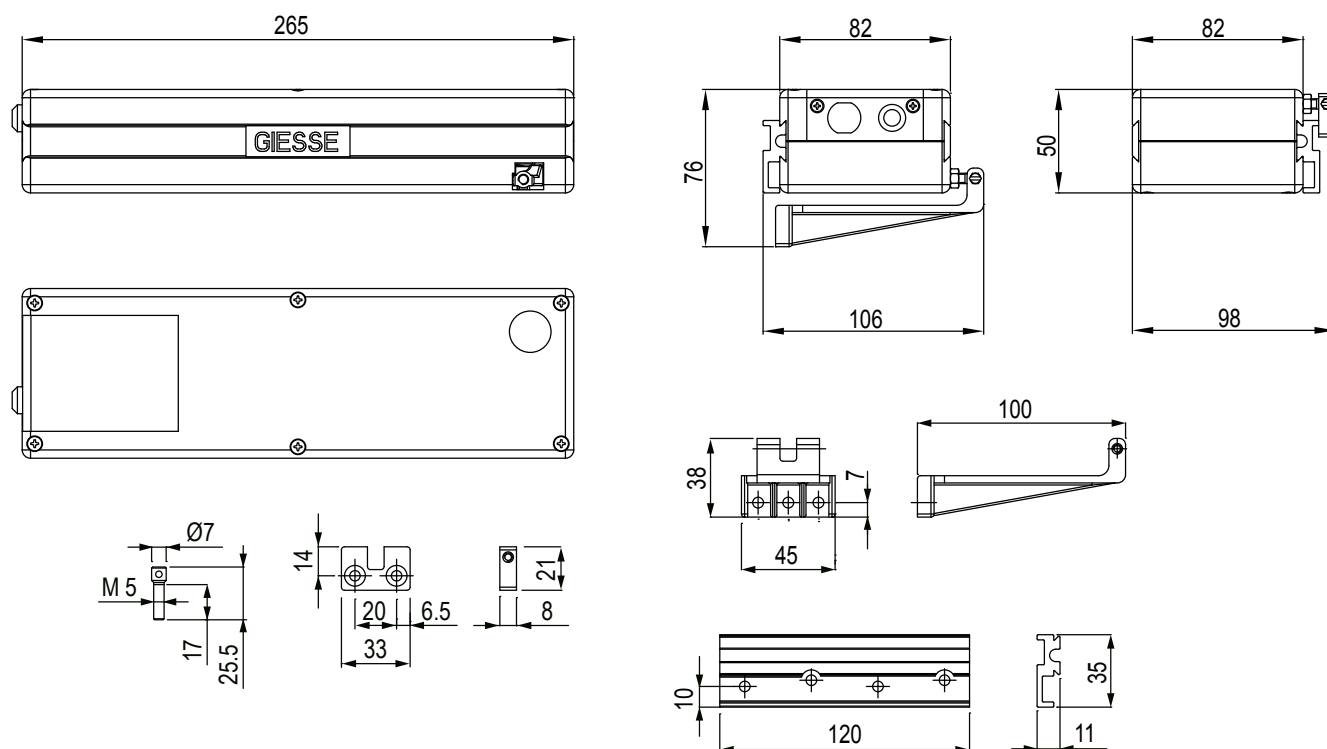
Plantillas de perforación para abatibles y proyectantes

Acabado

Negro (010), blanco (560), gris (544), marrón (593)

01495 - 01654





Características técnicas

Modelo	VARIA UNI	VARIA 24 V
Código	01654	01495
Tensión de alimentación	230Vac	24Vdc
Fuerza de empuje	150N	150N
Fuerza de tracción	300N	300N
Regulación de la carrera en pasos de 12 mm	de 90 a 400 mm	de 90 a 400 mm
Velocidad de traslación en vacío	40 mm/sec	40 mm/sec
Regulación frontal	máx. 10 mm	máx. 10 mm
Conexión en paralelo	SÍ	SÍ
Consumo	170 W	40 W
Corriente absorbida (a plena carga)	0.8 A	1.8 A
Frecuencia	50/60 Hz	50/60 Hz
Protección térmica	120°C	120°C
Condensador	4 µF	4 µF
Relé incorporado	SÍ	SÍ
Indicador luminoso de final de carrera	SÍ	SÍ
Regleta de bornes extraíble	SÍ	SÍ
Grado de protección	IP 20	IP 20
Temperatura de funcionamiento	- 20°C / + 70°C	- 20°C / + 70°C

Código	Descripción	Nota	Base Bruto	Anodizado Elox	Lacado	Trend/Oro Latón	Unidades por conexión
01495	VARIA 24V		X				1
01654	GIESSE VARIA 230V UNI		X				1