

VARIA SLIM



Funciones

Actuador electromecánico lineal de cadena para automatizar cerramientos abatibles, proyectantes o pivotantes, claraboyas y similares.

Características Técnicas

Los actuadores VARIA SLIM son una familia de productos que funcionan con tensión de 24 Vcc o 230 Vca.

Los actuadores de esta familia llevan una cadena articulada de cuatro eslabones en doble fila que se recoge dentro de una carcasa de poliamida reforzada con fibra de vidrio.

Estos artículos llevan la denominación "Solo" porque funcionan individualmente, sin posibilidad de combinarse con otros Varia Slim para crear dos o más puntos de empuje.

Fuerza de empuje y de tracción = 300 N.

Carrera de la cadena regulable con interruptores DIP a 110/200/300/400 mm.

Los actuadores están provistos de final de carrera en cierre por absorción de potencia y pueden conectarse en paralelo.

Estos dispositivos incluyen la función "soft stop", que consiste en una ralentización en la parte final de la carrera, y la función "relax", que libera los engranajes tras el cierre para reducir el estrés mecánico.

El actuador está dotado de ledes de diagnóstico.

El embalaje contiene dos tipos de abrazaderas de fijación al bastidor y dos abrazaderas de fijación a la hoja, una para abatibles y la otra para proyectantes.

Materiales

Cárter exterior de poliamida reforzada con fibra de vidrio

Cadena de acero galvanizado

Abrazaderas de poliamida reforzada con fibra de vidrio

Clip de fijación en acero inoxidable

Dotaciones

Un actuador

Dos abrazaderas para fijar el motor al bastidor

Dos abrazaderas para fijar el motor al bastidor (montaje vertical)

Una abrazadera de fijación (hoja) para abatibles

Una abrazadera de fijación (hoja) para proyectantes

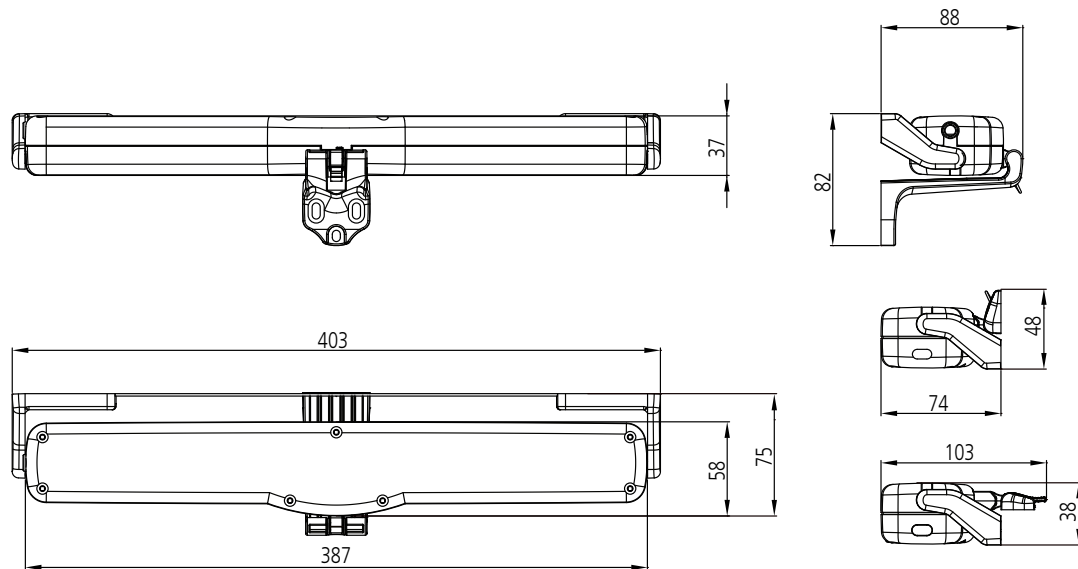
Un espaciador para las abrazaderas del bastidor

Una plantilla de perforación para abatibles y proyectantes

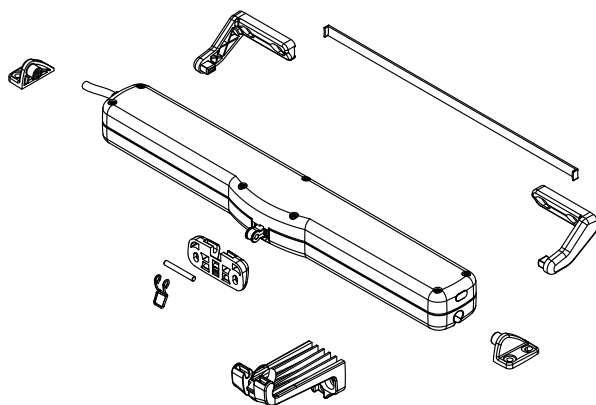
Un clip de fijación rápida (muelle + perno)

Acabado

Negro (500) RAL 9005, blanco (410) RAL 9010, gris (970) RAL 9006



07884 - 07885


Características técnicas

Modelo	VARIA SLIM - 230V	VARIA SLIM - 24V
Código	07884	07885
Fuerza de empuje y de tracción	300N	300N
Carreras (mm)	110/200/300/400	110/200/300/400
Sincronización	NO	NO
Tensión de alimentación	230V~ 50Hz	24V =
Absorción de corriente con carga nominal	0,115 A	0,950 A
Potencia absorbida con carga nominal	~ 25 W	~ 23 W
Velocidad de traslación en vacío	12,5 mm/s	12,5 mm/s
Duración máxima de la carrera en vacío	32 s	32 s
Doble aislamiento eléctrico	SÍ	Baja tensión
Tipo de servicio	S2 de 3 minutos	S2 de 3 minutos
Temperatura de funcionamiento	-5 °C ÷ +65 °C	-5 °C ÷ +65 °C
Grado de protección de los dispositivos eléctricos	IP30	IP30
Función Soft Stop	NO	NO
Función Relax	SÍ	SÍ
Regulación del enganche al perfil	Autodeterminación de la posición	Autodeterminación de la posición
Conexión en paralelo	SÍ	SÍ
Longitud del cable de alimentación	2 m	2 m
Selección del final de carrera en apertura	Electrónica con interruptores DIP	Electrónica con interruptores DIP
Final de carrera en cierre	Por absorción de potencia	Por absorción de potencia
Protección contra sobrecargas	Por absorción de potencia	Por absorción de potencia
Medidas mm	387 x 59 x 37 mm	387 x 59 x 37 mm
Peso del dispositivo kg	0,97 Kg	0,94 Kg
Fuerza de retención estática	1700N	1700N
Abrazaderas suministradas de serie	Abrazaderas de soporte estándares (bastidor) Abrazaderas de soporte para fijación vertical (bastidor) Abrazadera abatible (hoja) Abrazadera proyectante vertical (hoja)	Abrazaderas de soporte estándares (bastidor) Abrazaderas de soporte para fijación vertical (bastidor) Abrazadera abatible (hoja) Abrazadera proyectante vertical (hoja)

Código	Descripción	Nota	Base Bruto	Anodizado Elox	Lacado	Trend/Oro Latón	Unidades por confección
07884	VARIA SLIM 230V		X				1
07885	VARIA SLIM 24 V		X				1