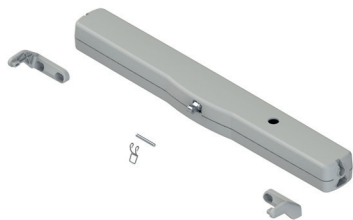


VARIA SLIM PLUS Y VARIA SLIM PLUS SYNCRO



Funciones

Actuadores electromecánicos lineales de cadena para automatizar cerramientos abatibles, proyectantes o pivotantes, claraboyas y similares.

Características Técnicas

Los actuadores VARIA SLIM PLUS funcionan exclusivamente con tensión de 24 Vcc.

Los actuadores de esta familia llevan una cadena articulada de cuatro eslabones en doble fila que se recoge dentro de una carcasa de aluminio pintada.

La familia de artículos está formada por:

- Varia Slim Plus 24 V en versión "Solo", un actuador diseñado para funcionar de forma independiente, sin posibilidad de conectarse a otros actuadores de esta familia para crear dos o más puntos de empuje en la ventana.

- Varia Slim Plus Syncro 24 Vcc, compuesto por una pareja de motores (dos unidades) que se montan principalmente en ventanas muy anchas (más de 1600 mm) para obtener dos puntos de empuje y de cierre perfectamente sincronizados entre sí. También son idóneos para hojas paralelas, en las cuales la apertura y el cierre deben ser homogéneos en los cuatro lados. Normalmente, según las dimensiones de la hoja paralela, se utilizan dos o cuatro actuadores (una o dos parejas). Se pueden sincronizar hasta ocho Varia Slim Plus Syncro 24 Vcc (cuatro parejas) para obtener ocho puntos de empuje.

Giesse suministra todos los conjuntos Varia Slim Plus Syncro con los dos actuadores sincronizados entre sí. La sincronización con otras parejas de actuadores Varia Slim Plus Syncro es rápida y sencilla. En caso de necesidad, se puede solicitar el número deseado de parejas ya sincronizadas entre sí (contactar con el servicio técnico).

Fuerza de empuje y de tracción = 300 N.

Carrera de la cadena regulable con interruptores DIP a 200/300/500 mm.

Los actuadores están provistos de final de carrera en cierre por absorción de potencia y pueden conectarse en paralelo.

Estos dispositivos incluyen la función "soft stop", que consiste en una ralentización en la parte final de la carrera, y la función "relax", que libera los engrajes tras el cierre para reducir el estrés mecánico.

Los dispositivos están dotados de ledes de diagnóstico.

El suministro incluye dos abrazaderas de fijación al bastidor para cada actuador, mientras que las abrazaderas de fijación a la hoja se venden por separado y deben escogerse en función del tipo de cerramiento.

Materiales

Cárter exterior de aluminio moldeado por inyección y pintado

Cadena de acero galvanizado

Abrazaderas para bastidor en zamak pintado

Clip de fijación en acero inoxidable

Dotaciones

VARIA SLIM PLUS 24 V

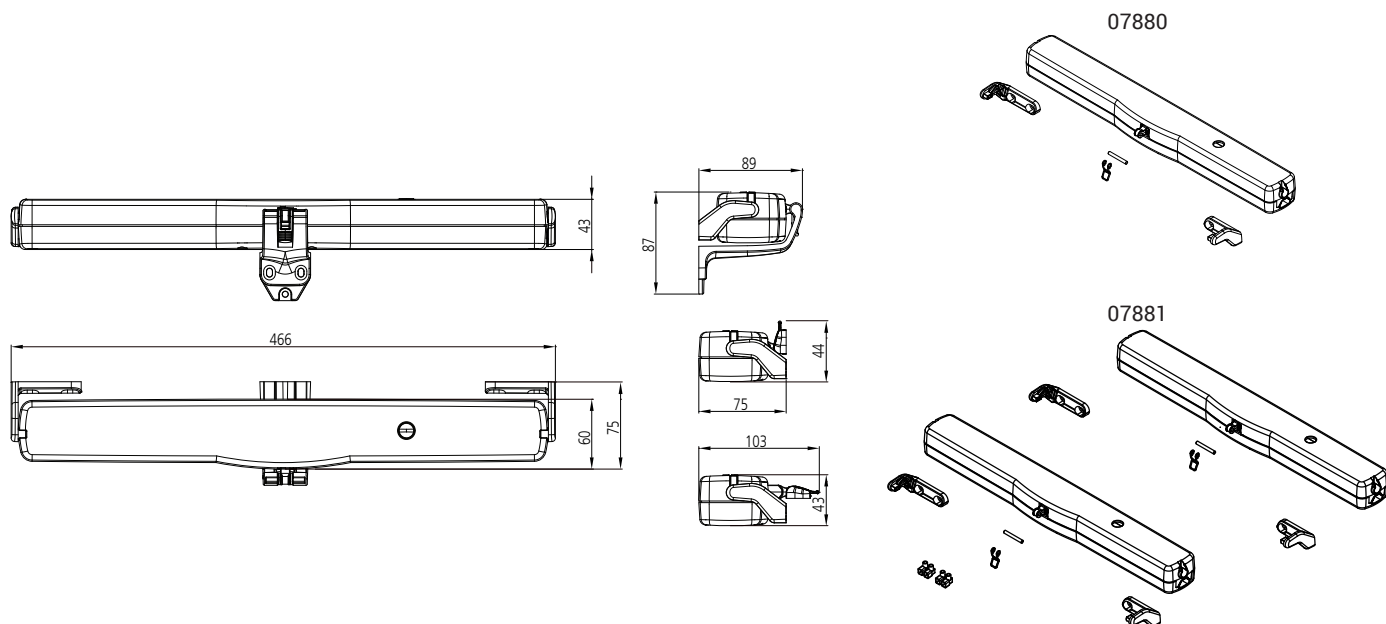
- Un actuador
- Dos abrazaderas para fijar el motor al bastidor
- Una plantilla de perforación para abatibles y proyectantes
- Un clip de fijación rápida (muelle + perno)

VARIA SLIM PLUS SYNCRO 24 V

- Una pareja (2 uds.) de actuadores
- Dos pares de abrazaderas para fijar el motor al bastidor (montaje vertical)
- Una plantilla de perforación para abatibles y proyectantes
- Dos clips de fijación rápida (muelle + perno)
- Dos bornes de conexión

Acabado

Negro (500) RAL 9005, blanco (410) RAL 9010, gris (970) RAL 9006



Características técnicas

Modelo	VARIA SLIM PLUS	VARIA SLIM PLUS SYNCRO
Código	07880	07881
Fuerza de empuje y de tracción	300N	300N
Carreras (mm)	200/300/500	200/300/500
Sincronización	NO	SÍ
Tensión de alimentación	24V DC	24V DC
Absorción de corriente con carga nominal	0,910 A	0,910 A
Potencia absorbida con carga nominal	~ 20W	~ 20W
Velocidad de traslación en vacío	8,9 mm/s	8,9 mm/s
Duración de la carrera en vacío	56 s	56 s
Doble aislamiento eléctrico	Baja tensión	Baja tensión
Tipo de servicio	S2 de 3 minutos	S2 de 3 minutos
Temperatura de funcionamiento	-5 ÷ 65 °C	-5 ÷ 65 °C
Grado de protección de los dispositivos eléctricos	IP 32	IP 32
Función Soft Stop	SÍ	SÍ
Función Relax	SÍ	SÍ
Regulación del enganche al perfil	Autodeterminación de la posición	Autodeterminación de la posición
Conexión en paralelo	SÍ (máx. 30 actuadores)	SÍ (máx. 30 actuadores)
Longitud del cable de alimentación	2 m	2,5 m
Selección del final de carrera en apertura	Electrónica con interruptores DIP	Electrónica con interruptores DIP
Final de carrera en cierre	Por absorción de potencia	Por absorción de potencia
Medidas mm	456 x 60 x 43	456 x 60 x 43
Peso del dispositivo kg	1,63 kg	1,63 kg
Fuerza de retención estática	1700N	1700N
Abrazaderas suministradas de serie	Abrazaderas de fijación estándares para bastidor (las abrazaderas para la hoja se deben pedir aparte)	Abrazaderas de fijación estándares para bastidor (las abrazaderas para la hoja se deben pedir aparte)

Código	Descripción	Nota	Base Bruto	Anodizado Elox	Lacado	Trend/Oro Latón	Unidades por confección
07880	VARIA SLIM PLUS - 24 V				X		1
07881	VARIA SLIM PLUS SYNCRO-24V	pareja			X		1