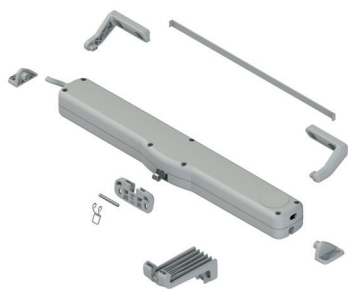


VARIA SLIM RADIO



Funciones

Actuador electromecánico lineal de cadena para automatizar cerramientos abatibles, proyectantes o pivotantes, claraboyas y similares, con control a distancia mediante radiomando y posibilidad de conexión directa a un sensor de lluvia.

Características Técnicas

Actuador electromecánico lineal con cadena articulada de cuatro eslabones en doble fila que se recoge dentro de una carcasa de poliamida reforzada con fibra de vidrio.

Fuerza de empuje y de tracción = 300 N.

Carrera de la cadena regulable con interruptores DIP a 100/200/300/400 mm. Provisto de final de carrera en cierre por absorción de potencia, conectable en paralelo.

El actuador Varia Slim Radio funciona con tensión de 110/230 V~ (CA) - 50/60 Hz y lleva integrado un receptor de radio que capta las órdenes de apertura y cierre impartidas con el radiomando art. 07892, no incluido.

Al actuador Varia Slim Radio se le puede conectar por cable el sensor de lluvia art. 07894 o el sensor de lluvia art. 07893 que envía la señal por radio, sin necesidad de emplear una centralita adicional.

El actuador incluye la función "soft stop", que produce una ralentización en la parte final de la carrera, y la función "relax", que libera los engranajes tras el cierre para reducir el estrés mecánico.

El actuador está dotado de ledes de diagnóstico.

El embalaje contiene dos tipos de abrazaderas de fijación al bastidor y dos abrazaderas de fijación a la hoja, una para abatibles y la otra para proyectantes.

Materiales

Cárter exterior de poliamida reforzada con fibra de vidrio

Cadena de acero galvanizado

Abrazaderas de poliamida reforzada con fibra de vidrio

Clip de fijación en acero inoxidable

Dotaciones

Un actuador

Dos abrazaderas para fijar el motor al bastidor
Dos abrazaderas para fijar el motor al bastidor (montaje vertical)

Una abrazadera de fijación (hoja) para abatibles

Una abrazadera de fijación (hoja) para proyectantes

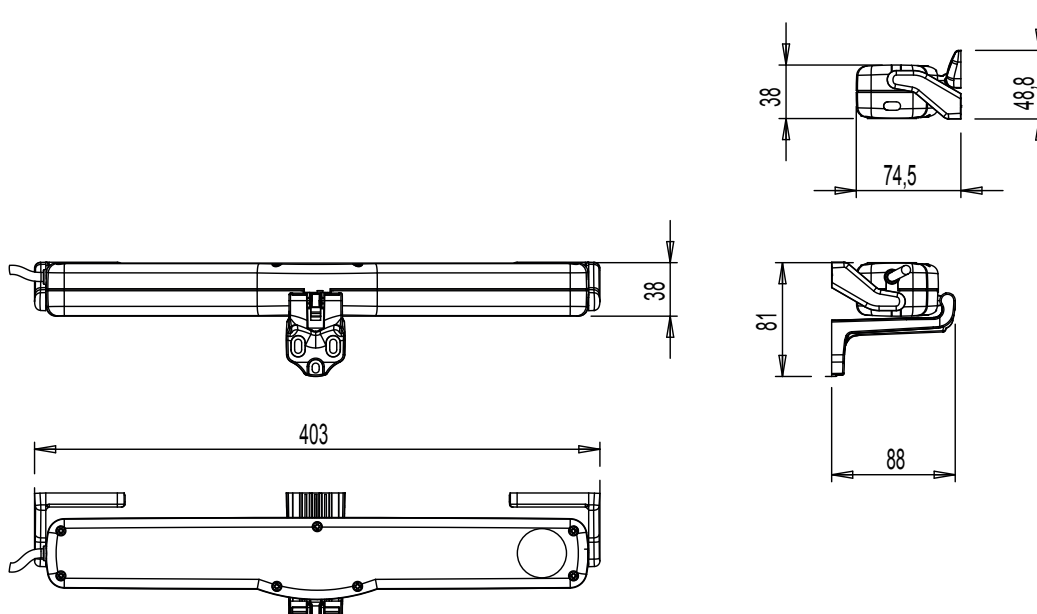
Un espaciador para las abrazaderas del bastidor

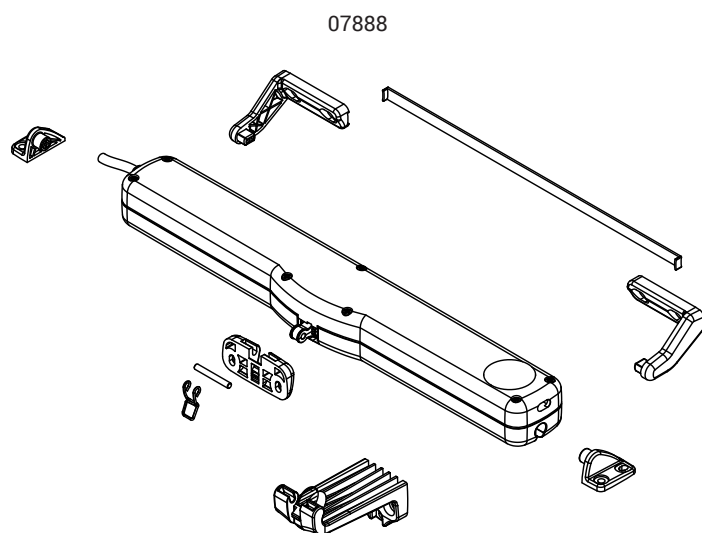
Una plantilla de perforación para abatibles y proyectantes

Un clip de fijación rápida (muelle + perno)

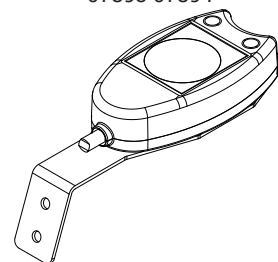
Acabado

Negro (590), blanco (560), gris (542)

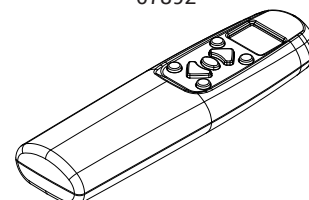




07893-07894



07892



Características técnicas

Modelo	VARIA SLIM RADIO 230V
Código	07888
Fuerza de empuje y de tracción	300N
Carreras (mm)	100/200/300/400
Sincronización	NO
Tensión de alimentación	230V~ 50Hz
Absorción de corriente con carga nominal	0,160 A
Potencia absorbida con carga nominal	~ 28 W
Velocidad de traslación en vacío	12 mm/s
Duración de la carrera en vacío	30 s
Doble aislamiento eléctrico	SÍ
Tipo de servicio	S2 de 3 minutos
Temperatura de funcionamiento	-5 °C ÷ +65 °C
Grado de protección de los dispositivos eléctricos	IP30
Función Soft Stop	NO
Función Relax	SÍ
Regulación del enganche al perfil	Autodeterminación de la posición
Conexión en paralelo	NO
Longitud del cable de alimentación	2 m
Selección del final de carrera en apertura	Electrónica con interruptores DIP
Final de carrera en cierre	Por absorción de potencia
Protección contra sobrecargas	Por absorción de potencia
Medidas mm	387 x 59 x 37 mm
Peso del dispositivo kg	1,17 Kg
Fuerza de retención estática	1700N
Abrazaderas suministradas de serie	Abrazaderas de soporte estándares (bastidor) Abrazaderas de soporte para fijación vertical (bastidor) Abrazadera abatible (hoja) Abrazadera proyectante vertical (hoja)

Código	Descripción	Nota	Base Bruto	Anodizado Elox	Lacado	Trend/Oro Latón	Unidades por confección
07888	VARIA SLIM RADIO 230 V		X				1