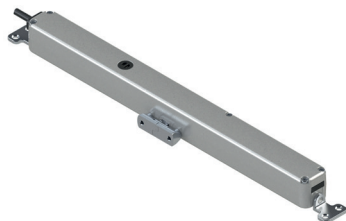


**VARIA SLIM SMALL**



**Funciones**

Actuador electromecánico lineal de cadena para automatizar ventanas abatibles y proyectantes, con dimensiones reducidas que permiten insertarlo fácilmente en el perfil.

**Características Técnicas**

Actuador eléctrico lineal con cadena de tres eslabones alojada en una carcasa metálica, idóneo para automatizar ventanas abatibles y proyectantes.

Por su tamaño reducido, Varia Slim Small se puede ocultar dentro del perfil.

El actuador Varia Slim Small funciona con 24 Vcc y admite la conexión en paralelo.

Fuerza de empuje y de tracción = 200 N.

Se suministra con abrazaderas de fijación al bastidor en ventanas basculantes y abrazadera universal de fijación a la hoja (no incluye tornillos de fijación).

La longitud de la cadena se puede regular con interruptores DIP a: 70, 125, 170 o 210 mm.

El actuador dispone de la función "relax", que libera los engranajes y los componentes mecánicos tras el cierre para reducir el estrés mecánico.

El dispositivo se puede combinar con la electrocerradura Slim Lock art. 07895.

**Materiales**

Cárter exterior de aluminio moldeado por inyección y pintado

Cadena de acero galvanizado

Abrazaderas de zamak

**Dotaciones**

Un actuador

Dos abrazaderas para fijar el motor al bastidor

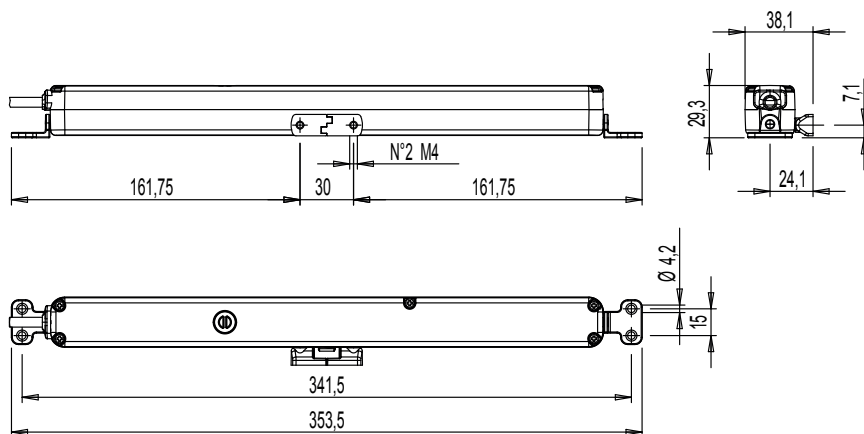
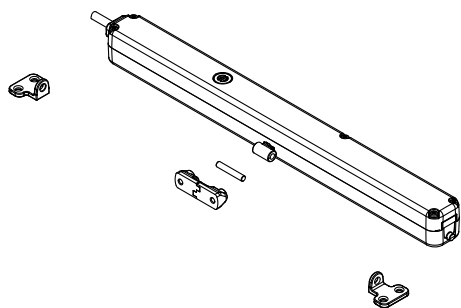
Una abrazadera para fijar la cadena a la hoja (proyectantes)

Un perno para fijar la cadena a la abrazadera de la hoja

**Acabado**

Gris (970) RAL 9006

07891



# ACTUADORES DE CADENA

## Características técnicas

Modelo	VARIA SLIM SMALL-24V
Código	07891
Fuerza de tracción	200N
Fuerza de empuje	200N
Carreras (mm)	70 / 125 / 170 / 210
Sincronización	NO
Tensión de alimentación	24 V= (DC)
Absorción de corriente con carga nominal	0,32 A
Potencia absorbida con carga nominal	7,5 W
Velocidad de traslación en vacío	6 mm/s
Duración máxima de la carrera en vacío	27 s
Doble aislamiento eléctrico	Baja tensión
Tipo de servicio	S2 de 3 minutos
Temperatura de funcionamiento	-5°C ÷ +65°C
Grado de protección de los dispositivos eléctricos	IP32
Función Soft Stop	NO
Función Relax	SÍ
Autoaprendizaje de la superposición de los cerramientos	Por absorción de potencia
Conexión en paralelo	SÍ
Longitud del cable de alimentación	2 m
Selección del final de carrera en apertura	Electrónica con interruptores DIP
Final de carrera en cierre	Por absorción de potencia
Protección contra sobrecargas	Por absorción de potencia
Medidas mm	28 x 28 x 310 mm
Peso del dispositivo kg	0,72 Kg
Fuerza de retención estática	1000N
Abrazaderas suministradas de serie	Abrazaderas de soporte estándares

Código	Descripción	Nota	Base Brutto	Anodizado Elox	Lacado	Trenal/Oro Latón	Unidades por conexión
07891	VARIA SLIM SMALL 24V				X		1