

VARIA SLIM SYNCRO

Funciones

Pareja de actuadores electromecánicos lineales de cadena para automatizar cerramientos abatibles, proyectantes o pivotantes, claraboyas y similares.

Características Técnicas

Los actuadores VARIA SLIM SYNCRO son una familia de productos que funcionan con tensión de 24 Vcc o 230 Vca.

En general, los actuadores Varia Slim Syncro se aplican a ventanas proyectantes o abatibles muy anchas (más de 1600 mm) que necesitan dos o más puntos de empuje perfectamente sincronizados entre sí.

La aplicación clásica es en hojas paralelas, en las cuales la apertura y el cierre deben ser homogéneos en los cuatro lados.

Normalmente, según las dimensiones de la hoja paralela, se utilizan dos o cuatro actuadores (una o dos parejas).

Se pueden sincronizar hasta ocho Varia Syncro (cuatro parejas) para obtener ocho puntos de empuje.

Giesse suministra todos los conjuntos Varia Slim Syncro con los dos actuadores sincronizados entre sí. La sincronización con otras parejas de actuadores Varia Slim Syncro es rápida y sencilla. En caso de necesidad, se puede solicitar el número deseado de parejas ya sincronizadas entre sí (contactar con el servicio técnico).

Los actuadores de esta familia llevan una cadena articulada de cuatro eslabones en doble fila que se recoge dentro de una carcasa de poliamida reforzada con fibra de vidrio.

Fuerza de empuje y de tracción = 300 N.

Carrera de la cadena regulable con interruptores DIP a 100/200/400 mm.

Los actuadores están provistos de final de carrera en cierre por absorción de potencia y pueden conectarse en paralelo.

Estos dispositivos incluyen la función "soft stop", que consiste en una ralentización en la parte final de la carrera, y la función "relax", que libera los engrajes tras el cierre para reducir el estrés mecánico.

El actuador está dotado de ledes de diagnóstico.

El embalaje contiene dos tipos de abrazaderas de fijación al bastidor y dos abrazaderas de fijación a la hoja, una para abatibles y la otra para proyectantes.

Materiales

Cárter exterior de poliamida reforzada con fibra de vidrio

Cadena de acero galvanizado

Abrazaderas de poliamida reforzada con fibra de vidrio

Clip de fijación en acero inoxidable

Dotaciones

Pareja de actuadores VARIA SLIM SYNCRO

Dos pares de abrazaderas para fijar el motor al bastidor

Dos pares de abrazaderas para fijar el motor al bastidor (montaje vertical)

Dos abrazaderas de fijación (hoja) para abatibles

Dos abrazaderas de fijación (hoja) para proyectantes

Dos espaciadores para las abrazaderas del bastidor

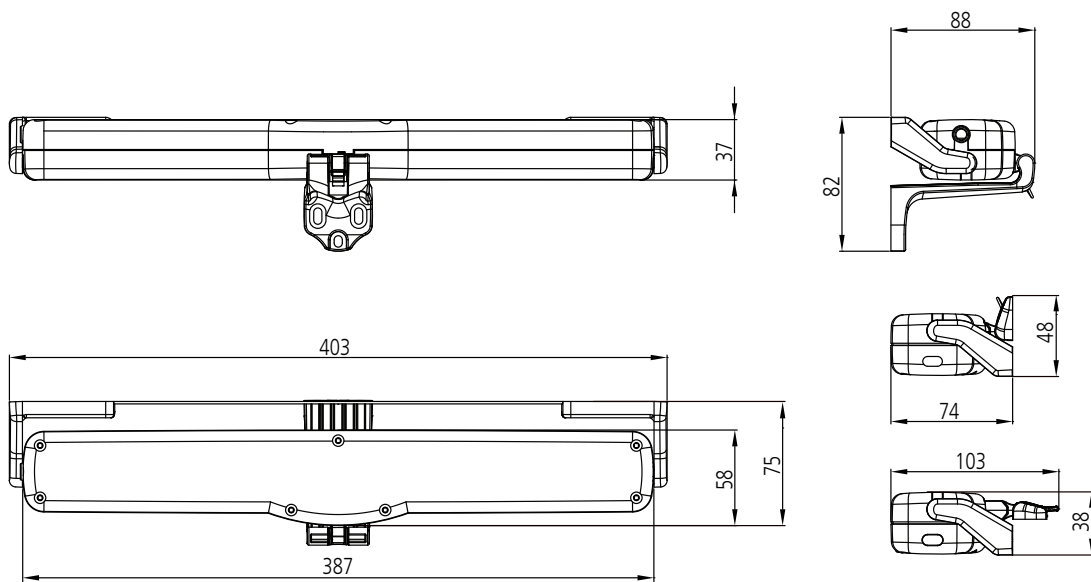
Una plantilla de perforación para abatibles y proyectantes

Dos clips de fijación rápida (muelle + perno)

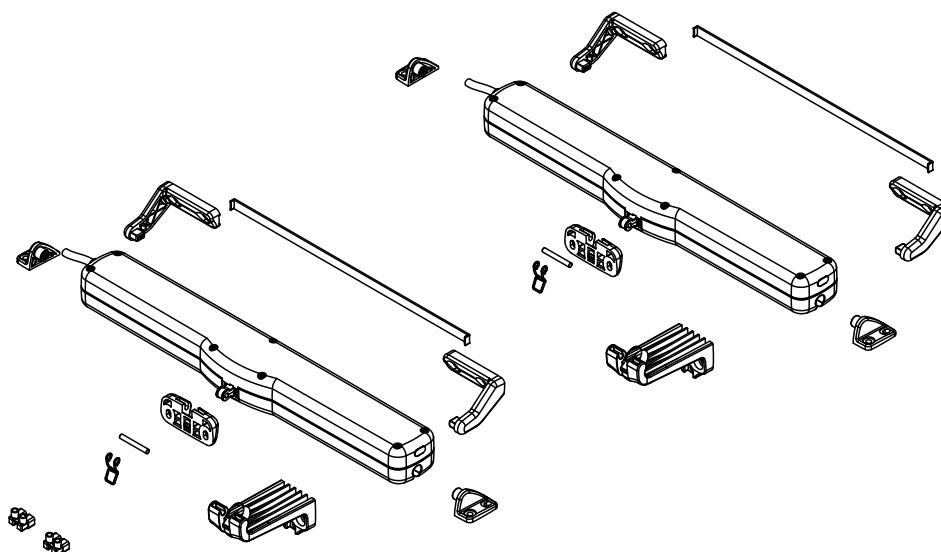
Dos bornes de conexión

Acabado

Negro (590), blanco (560), gris (542)



07886 - 07887



Características técnicas

Modelo	VARIA SLIM SYNCRO-230V	VARIA SLIM SYNCRO-24V
Código	07886	07887
Fuerza de empuje y de tracción	300N	300N
Carreras (mm)	100 / 200 / 400	100 / 200 / 400
Sincronización	SÍ	SÍ
Tensión de alimentación	230V~ 50Hz	24V =
Absorción de corriente con carga nominal	0,115 A	0,950 A
Potencia absorbida con carga nominal	~ 25 W	~ 25W
Velocidad de traslación en vacío	8,5 mm/s	8,5 mm/s
Duración de la carrera en vacío	48 s	48 s
Doble aislamiento eléctrico	SÍ	Baja tensión
Tipo de servicio	S2 de 3 minutos	S2 de 3 minutos
Temperatura de funcionamiento	-5 °C ÷ +65 °C	-5 °C ÷ +65 °C
Grado de protección de los dispositivos eléctricos	IP30	IP30
Función Soft Stop	SÍ	SÍ
Función Relax	SÍ	SÍ
Regulación del enganche al perfil	Autodeterminación de la posición	Autodeterminación de la posición
Conexión en paralelo	SÍ	SÍ
Longitud del cable de alimentación	2,5 m	2,5 m
Selección del final de carrera en apertura	Electrónica con interruptores DIP	Electrónica con interruptores DIP
Final de carrera en cierre	Por absorción de potencia	Por absorción de potencia
Protección contra sobrecargas	Por absorción de potencia	Por absorción de potencia
Medidas mm	387 x 59 x 37 mm	387 x 59 x 37 mm
Peso del dispositivo kg	1,18 Kg	1,15 Kg
Fuerza de retención estática	1700N	1700N
Abrazaderas incluidas con cada motor	Abrazaderas de soporte estándares (bastidor) Abrazaderas de soporte para fijación vertical (bastidor) Abrazadera abatible (hoja) Abrazadera proyectante vertical (hoja)	Abrazaderas de soporte estándares (bastidor) Abrazaderas de soporte para fijación vertical (bastidor) Abrazadera abatible (hoja) Abrazadera proyectante vertical (hoja)

Código	Descripción	Nota	Base Bruto	Anodizado Elox	Lacado	Trenú/Oro Latón	Unidades por confección
07886	VARIA SLIM SYNCRO 230 V	pareja	X				1
07887	VARIA SLIM SYNCRO 24 V	pareja	X				1