

VARIA TUBE 230 V



Funciones

Actuadores electromecánicos lineales de cadena para automatizar cerramientos abatibles, proyectantes o pivotantes, claraboyas y similares.

Características Técnicas

Los actuadores VARIA TUBE 230 V AC funcionan con tensión de 110 ÷ 230 V c.a. - 50/60 Hz.

Esta familia de artículos se presenta en versión Solo y Syncro:

- Varia Tube 230 V AC en versión Solo está diseñado para funcionar de forma independiente, sin posibilidad de conectarse a otros actuadores de esta familia.

Disponibles 4 artículos con distintas longitudes de cadena: 300, 600, 800 y 1000 mm.

- Varia Tube Syncro 230 V AC es una pareja de motores (dos unidades) que se montan principalmente en ventanas muy anchas (más de 1600 mm) para obtener dos puntos de empuje y de cierre perfectamente sincronizados entre sí. Se pueden sincronizar hasta ocho Varia Tube 230 V AC (cuatro parejas) para obtener ocho puntos de empuje.

Cada pareja se suministra ya sincronizada. Las operaciones para sincronizar varias parejas son rápidas y sencillas.

Disponibles 4 artículos (parejas) con distintas longitudes de cadena: 300, 600, 800 y 1000 mm.

Todos los actuadores de la familia Varia Tube 230 V AC, tanto en versión Solo como Syncro, tienen las siguientes características comunes:

- Cadena articulada de cuatro eslabones en acero inoxidable
- Cuerpo exterior del actuador en aluminio extruido oxidado plata
- Fuerza de empuje y de tracción = 350 N

Regulación de la carrera de la cadena con interruptores DIP.

- Varia Tube 300: carrera preestablecida de la cadena = 300 mm, ajustable a 175 mm o 100 mm

- Varia Tube 600: carrera preestablecida de la cadena = 600 mm, ajustable a 500 mm o 400 mm

- Varia Tube 800: carrera preestablecida de la cadena = 800 mm, ajustable a 700 mm o 600 mm

- Varia Tube 1000: carrera preestablecida de la cadena = 1000 mm, ajustable a 900 mm o 800 mm

Final de carrera de cierre por absorción de potencia y actuadores conectables en paralelo.

Función Soft Stop que reduce la velocidad en la parte final de la carrera.

Función Relax que libera los engranajes tras el cierre para reducir el estrés mecánico.

Led de diagnóstico incorporado.

Abrazaderas de fijación al marco para cada actuador, incluidas en el embalaje.

Las abrazaderas de fijación de la cadena a la hoja se venden por separado y deben escogerse en función del tipo de carpintería.

Materiales

Cárter exterior de aluminio extruido oxidado

Cadena de acero inoxidable

Fijaciones al marco en acero pintado

Clip de fijación en acero inoxidable

Dotaciones

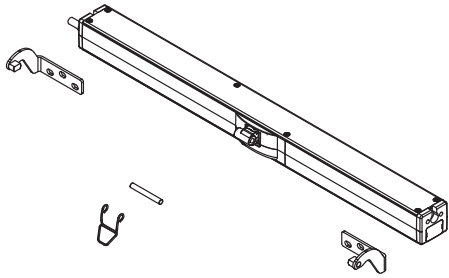
VARIA TUBE 230 V ac

- Un actuador
- Dos abrazaderas para fijar el motor al bastidor
- Un clip de fijación rápida (muelle + perno)

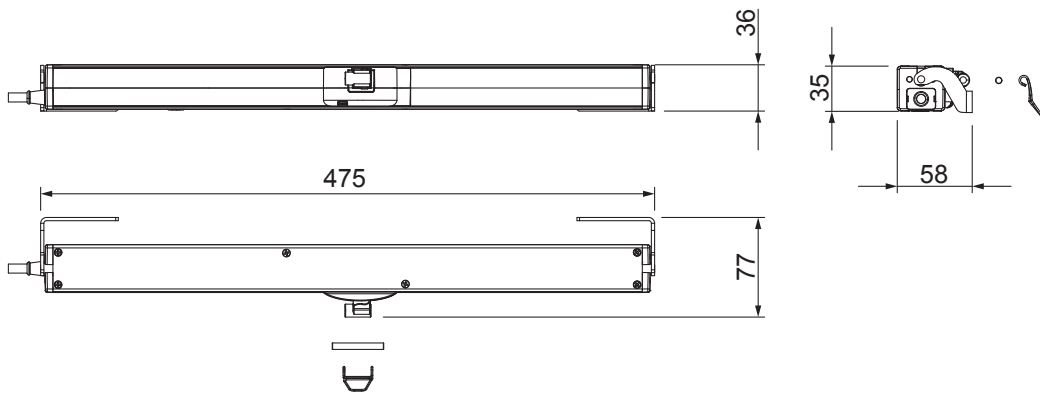
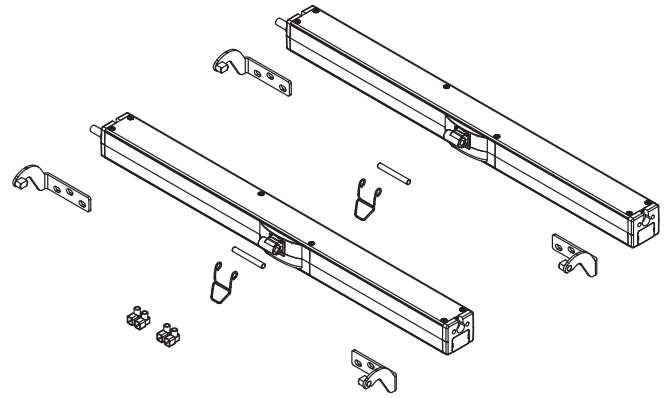
VARIA TUBE SYNCRO 230 V ac

- Una pareja (2 uds.) de actuadores
- Dos pares de abrazaderas para fijar el motor al marco
- Dos clips de fijación rápida (muelle + perno)
- Dos bornes de conexión

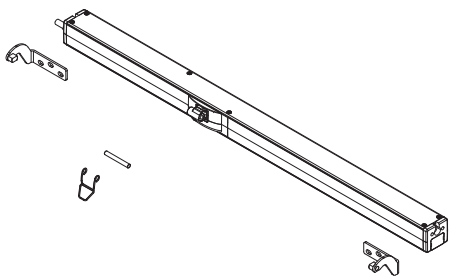
07875



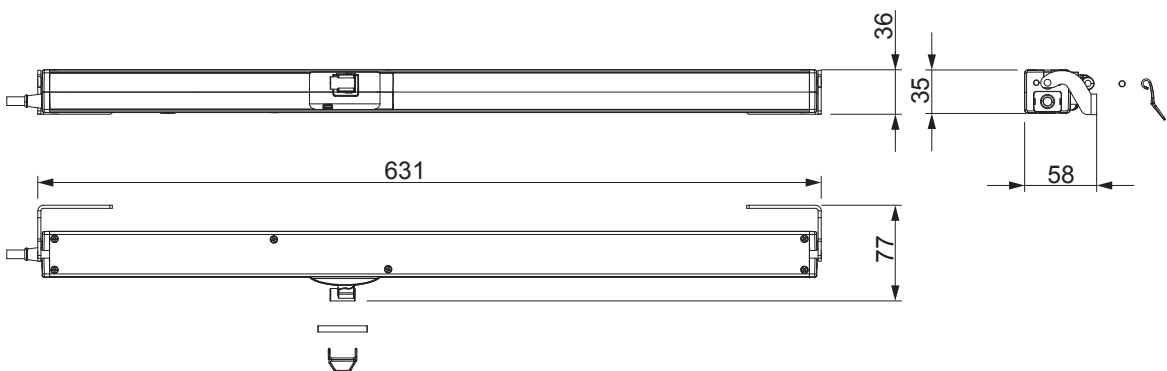
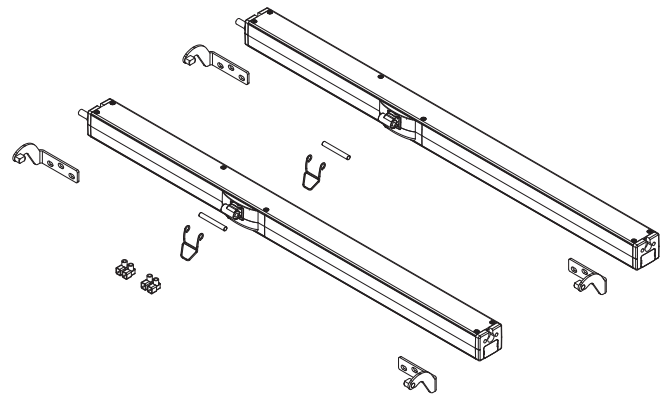
07896



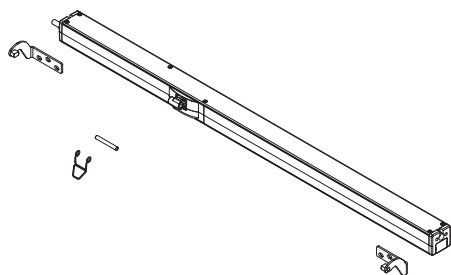
07876



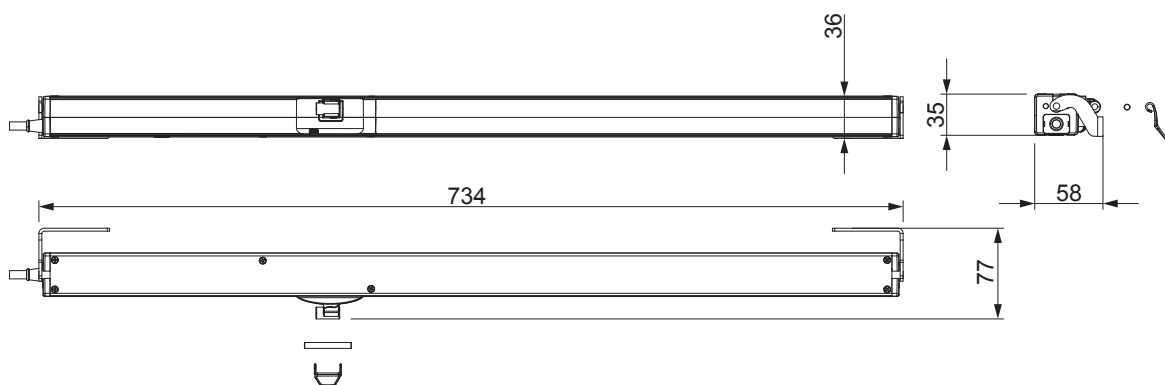
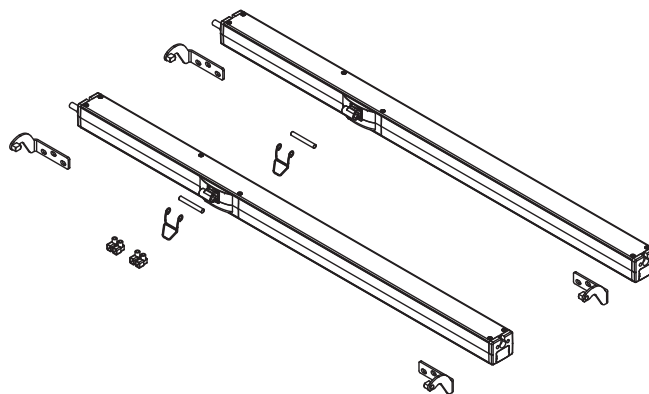
07897



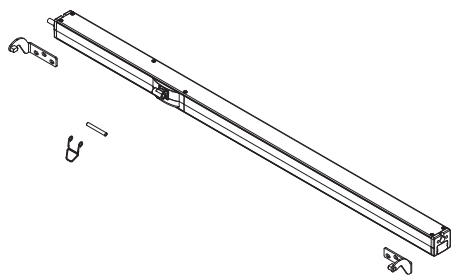
07877



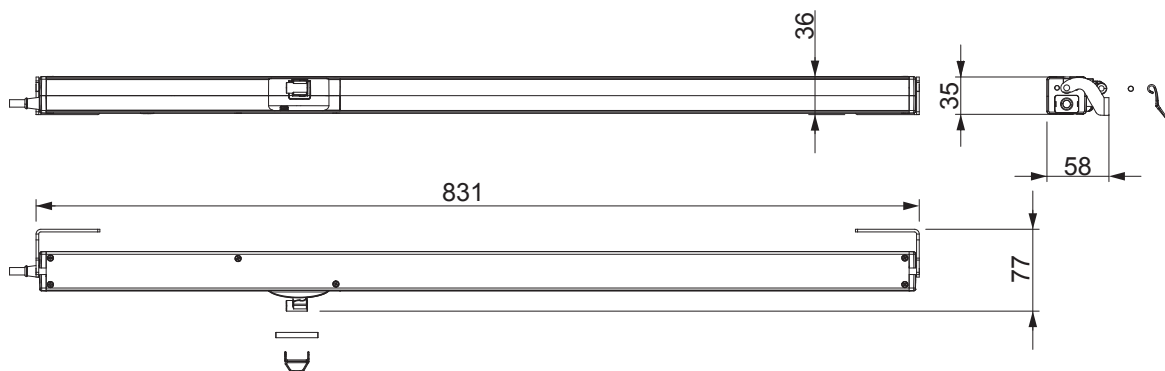
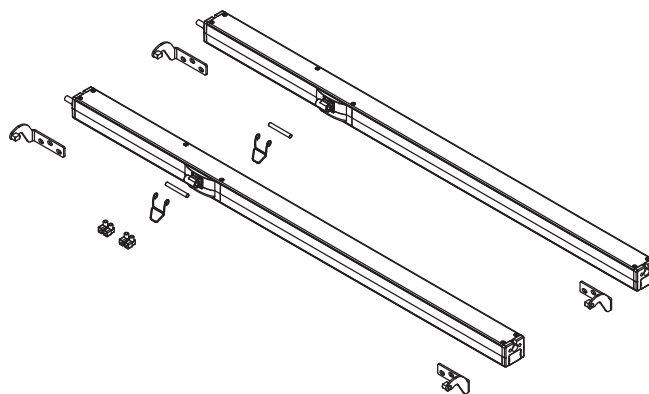
07898



07878

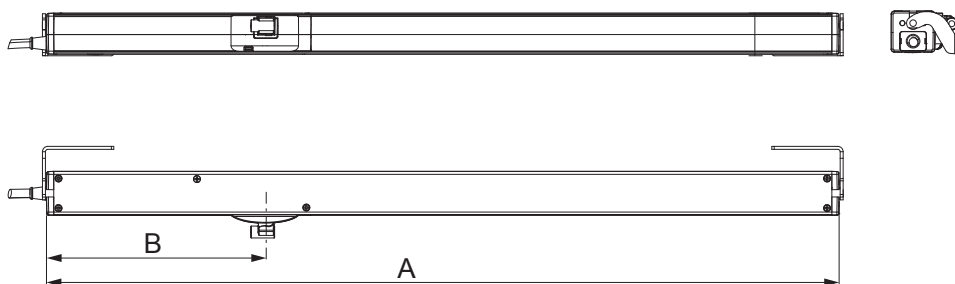


07899



Características técnicas

VARIA TUBE	230 V AC	SYNCR0 230 V AC
Código	07875-07876-07877-07878	07896-07897-07898-07899
Fuerza de tracción	350N	350N
Fuerza de empuje	350N	350N
Carreras (mm)	300-600-800-1000	300-600-800-1000
Tecnología Syncro (patentada)	SÍ	SÍ
Tensión de alimentación	110÷230 V AC	110÷230 V AC
Frecuencia	50/60Hz	50/60Hz
Corriente con carga nominal	0,23 A (230V)	0,23 A (230V)
Potencia absorbida con carga nominal	29 W	29 W
Velocidad	11/9,6 mm/s	11/9,6 mm/s
Duración de la carrera con carga nominal (apertura)	Carrera 300/600/800/1000 = 28/54/72/90 s	Carrera 300/600/800/1000 = 28/54/72/90 s
Duración de la carrera con carga nominal (cierre)	Carrera 300/600/800/1000 = 36/67/88/109 s	Carrera 300/600/800/1000 = 36/67/88/109 s
Doble aislamiento eléctrico	SÍ	SÍ
Tipo de servicio	S2 de 3 min	S2 de 3 min
Temperatura de funcionamiento	-20 °C ÷ +70 °C	-20 °C ÷ +70 °C
Grado de protección de los dispositivos eléctricos	IP32	IP32
Función Soft Stop	SÍ	SÍ
Función Relax	SÍ	SÍ
Regulación del enganche al perfil	Autodeterminación de la posición	Autodeterminación de la posición
Conexión en paralelo	SÍ	SÍ
Tipo y longitud del cable de alimentación	H05VV-F - 2 m	FRR/2 - 2,5 m
Final de carrera de apertura	Electrónico ajustable con interruptores DIP	Electrónico ajustable con interruptores DIP
Final de carrera en cierre	Por absorción de potencia	Por absorción de potencia
Protección contra sobrecargas	Por absorción de potencia	Por absorción de potencia
Dimensiones para 230 V (carreras 300/600/800/1000)	34,6x37 L=468/624/727/824 mm	34,6x37 L=468/624/727/824 mm
Fuerza de retención estática	2000 N	2000 N
Peso	0,9/1,4/1,8/2,2 Kg	0,9/1,4/1,8/2,2 Kg



Código	Descripción	Notas	Carrera	Longitud (mm) (cota A)	Cota fija eje y cadena (cota B)	Base Brito	Anodizado Elox	Lacado	Trend/Otro Latón	Unidades por confección
07875	VARIA TUBE 230 V - 300		300	468	245	X				1
07876	VARIA TUBE 230 V - 600		600	624	245	X				1
07877	VARIA TUBE 230 V - 800		800	727	245	X				1
07878	VARIA TUBE 230 V - 1000		1000	824	245	X				1
07896	VARIA TUBE SYNCR0 230 V - 300	pareja	300	468	245	X				1
07897	VARIA TUBE SYNCR0 230 V - 600	pareja	600	624	245	X				1
07898	VARIA TUBE SYNCR0 230 V - 800	pareja	800	727	245	X				1
07899	VARIA TUBE SYNCR0 230 V - 1000	pareja	1000	824	245	X				1