

### VARIA TUBE RWA 24 V DC

#### Funciones

Actuadores electromecánicos lineales de cadena para automatizar cerramientos abatibles, proyectantes o pivotantes, claraboyas y similares.



#### Características Técnicas

Los actuadores VARIA TUBE RWA funcionan exclusivamente con tensión de 24 V CC.

Los actuadores de esta familia tienen una cadena articulada de cuatro eslabones, íntegramente realizada en acero inoxidable, y cuerpo exterior de aluminio extruido oxidado plata.

La familia de artículos está formada por:

- Varia Tube RWA 24 V en versión "Solo", diseñado para funcionar de forma independiente, sin posibilidad de conectarse a otros actuadores de esta familia. Disponibles 4 artículos con distintas longitudes de cadena: 300, 600, 800 y 1000 mm.

- Varia Tube RWA Syncro 24 V CC, compuesto por una pareja de motores (dos unidades) que se montan principalmente en ventanas muy anchas (más de 1600 mm) para obtener dos puntos de empuje y de cierre perfectamente sincronizados entre sí.

También son idóneos para hojas paralelas, en las cuales la apertura y el cierre deben ser homogéneos en los cuatro lados.

Normalmente, según las dimensiones de la hoja paralela, se utilizan dos o cuatro actuadores (una o dos parejas).

Se pueden sincronizar hasta ocho Varia Tube RWA Syncro 24 V CC (cuatro parejas) para obtener ocho puntos de empuje.

Los dos actuadores de cada pareja se suministran sincronizados entre sí, para facilitar la sincronización con otros actuadores Varia Tube Syncro.

Disponibles 4 artículos con distintas longitudes de cadena: 300, 600, 800 y 1000 mm.

Los actuadores Varia Tube 24 V RWA y Varia Tube RWA Syncro 24 V CC han superado las pruebas de resistencia al calor y al fuego establecidas por la norma EN 12101-2:2003-09, obteniendo la clasificación B300.

Fuerza de empuje y de tracción = 350 N.

Carrera de la cadena Varia Tube RWA 24V regulable con interruptores DIP.

- Varia Tube 300: carrera preestablecida de la cadena = 300 mm, ajustable a 175 mm o 100 mm

- Varia Tube 600: carrera preestablecida de la cadena = 600 mm, ajustable a 500 mm o 400 mm

- Varia Tube 800: carrera preestablecida de la cadena = 800 mm, ajustable a 700 mm o 600 mm

- Varia Tube 1000: carrera preestablecida de la cadena = 1000 mm, ajustable a 900 mm o 800 mm

Los actuadores están provistos de final de carrera en cierre por absorción de potencia y pueden conectarse en paralelo.

Estos dispositivos incluyen la función "soft stop", que consiste en una ralentización en la parte final de la carrera, y la función "relax", que libera los engrajes tras el cierre para reducir el estrés mecánico.

Los dispositivos están dotados de ledes de diagnóstico.

El suministro incluye dos abrazaderas de fijación al bastidor para cada actuador, mientras que las abrazaderas de fijación a la hoja se venden por separado y deben escogerse en función del tipo de cerramiento.

Los actuadores Varia Tube 24 V RWA (Solo y Syncro) se pueden combinar con la electrocerradura Tube Lock 24 V para obtener el cierre perimetral de la ventana.

#### Materiales

Cárter exterior de aluminio extruido oxidado

Cadena de acero inoxidable

Fijaciones al marco en acero pintado

Clip de fijación en acero inoxidable

#### Dotaciones

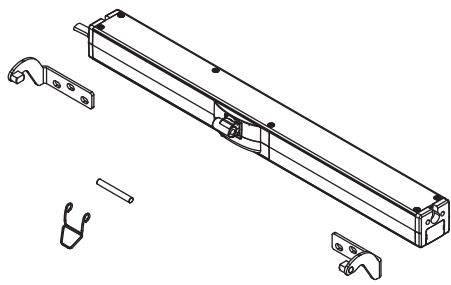
VARIA TUBE RWA 24 V

- Un actuador
- Dos abrazaderas para fijar el motor al bastidor
- Un clip de fijación rápida (muelle + perno)

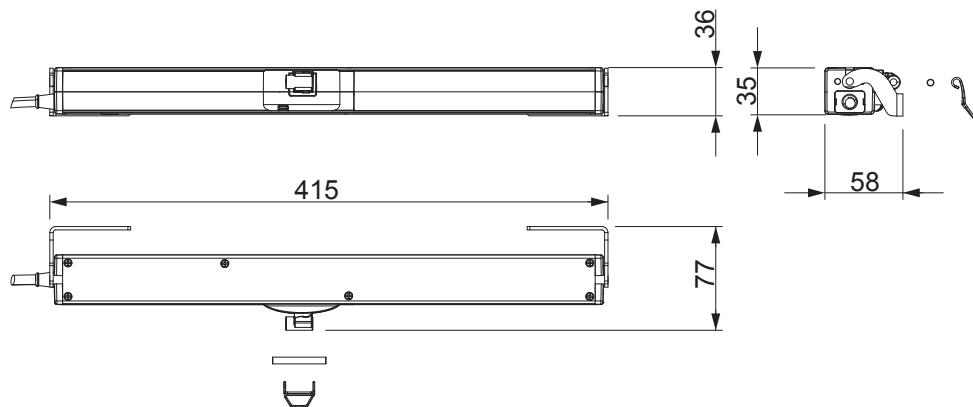
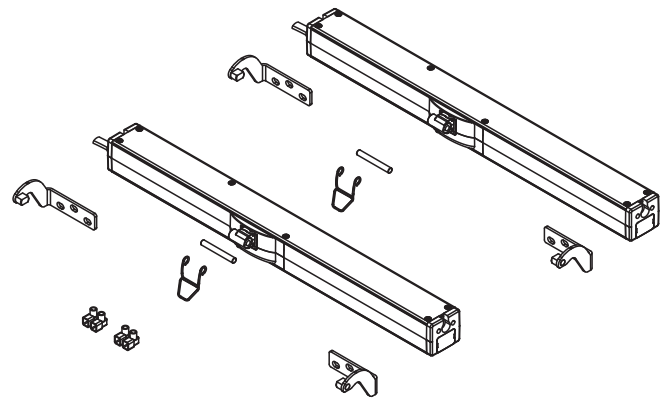
VARIA TUBE RWA SYNCRO 24V

- Una pareja (2 uds.) de actuadores
- Dos pares de abrazaderas para fijar el motor al marco
- Dos clips de fijación rápida (muelle + perno)
- Dos bornes de conexión

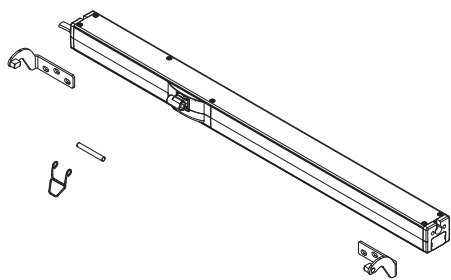
07804



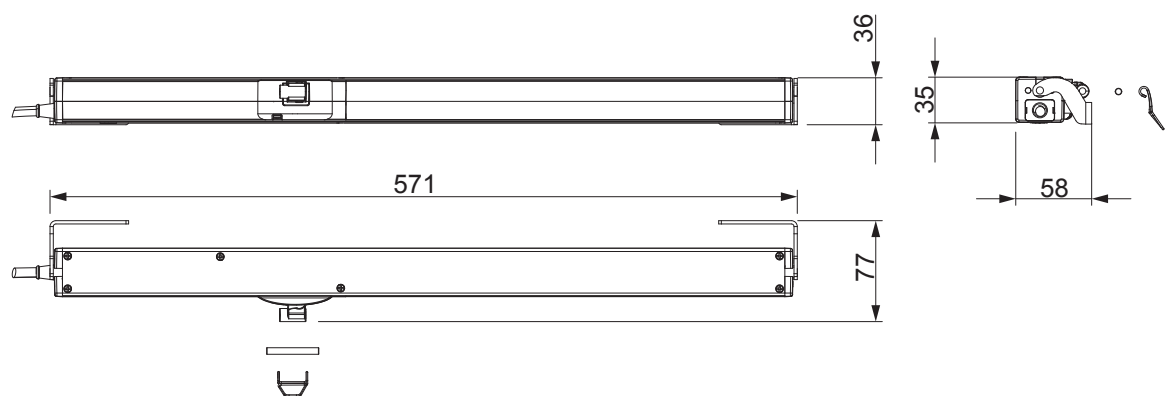
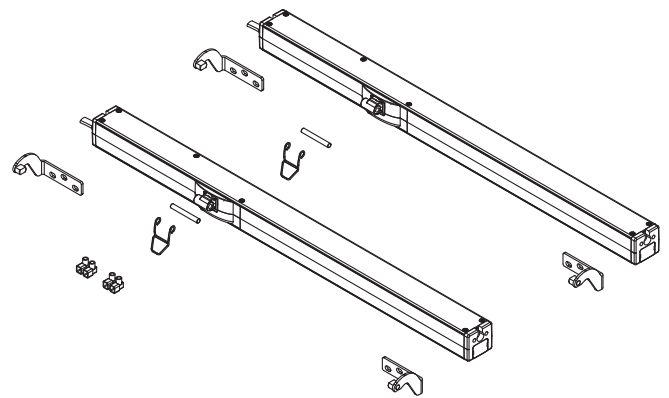
07815



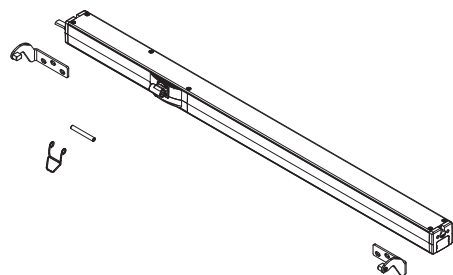
07805



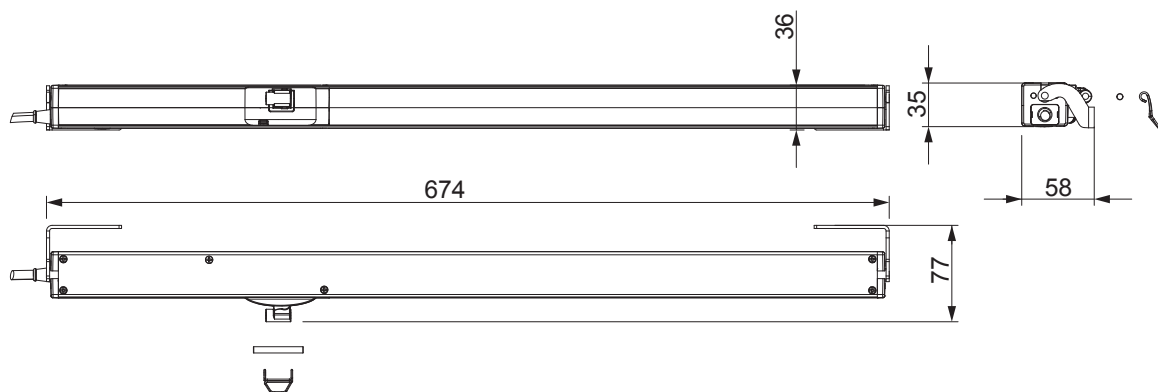
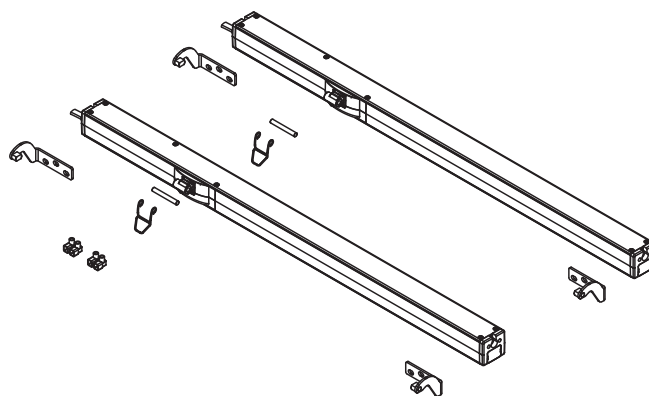
07816



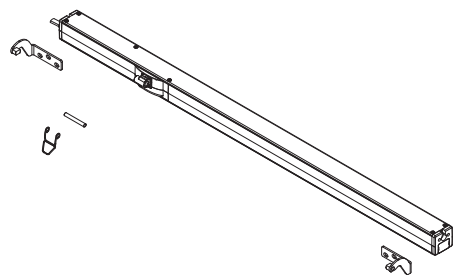
07806



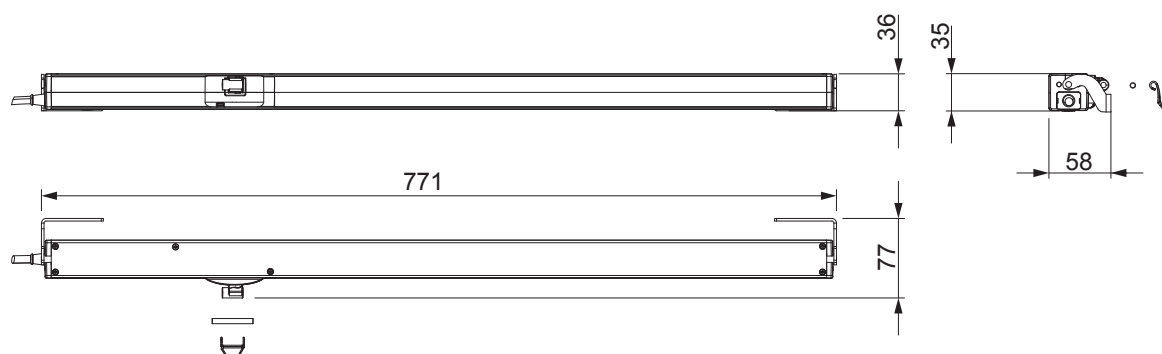
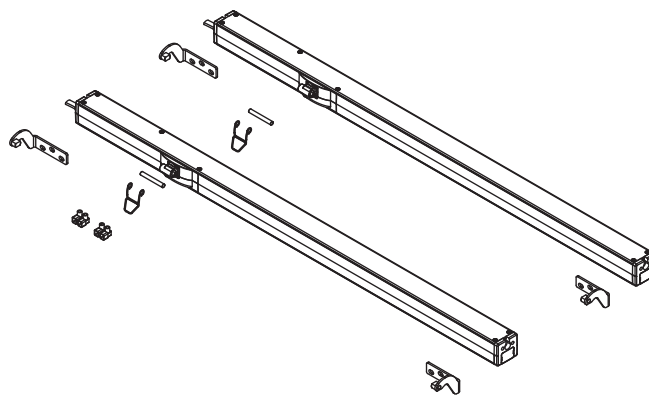
07817



07807

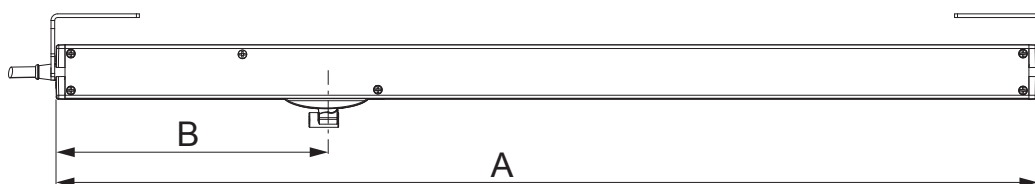
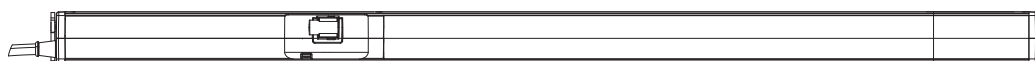


07818



## Características técnicas

VARIA TUBE	24 V DC	SYNCRO 24 V DC
Código	07804-07805-07806-07807	07815-07816-07817-07818
Fuerza de tracción	350N	350N
Fuerza de empuje	350N	350N
Carreras (mm)	300-600-800-1000	300-600-800-1000
Tecnología Syncro (patentada)	SÍ	SÍ
Tensión de alimentación	24 V DC	24 V DC
Frecuencia	-	-
Corriente con carga nominal	0,80 A	0,80 A
Potencia absorbida con carga nominal	19,2 W	19,2 W
Velocidad	11/9,6 mm/s	11/9,6 mm/s
Duración de la carrera con carga nominal (apertura)	Carrera 300/600/800/1000 = 28/54/72/90 s	Carrera 300/600/800/1000 = 28/54/72/90 s
Duración de la carrera con carga nominal (cierre)	Carrera 300/600/800/1000 = 36/67/88/109 s	Carrera 300/600/800/1000 = 36/67/88/109 s
Doble aislamiento eléctrico	B.T.	B.T.
Tipo de servicio	S2 de 3 min	S2 de 3 min
Temperatura de funcionamiento	-20 °C ÷ +70 °C	-20 °C ÷ +70 °C
Grado de protección de los dispositivos eléctricos	IP32	IP32
Función Soft Stop	SÍ	SÍ
Función Relax	SÍ	SÍ
Regulación del enganche al perfil	Autodeterminación de la posición	Autodeterminación de la posición
Conexión en paralelo	SÍ	SÍ
Tipo y longitud del cable de alimentación	H05VV-F - 2 m	FRR/2 - 2,5 m
Final de carrera de apertura	Electrónico ajustable con interruptores DIP	Electrónico ajustable con interruptores DIP
Final de carrera en cierre	Por absorción de potencia	Por absorción de potencia
Protección contra sobrecargas	Por absorción de potencia	Por absorción de potencia
Dimensiones para 24 V (carreras 300/600/800/1000)	34,6x37 L=408/624/667/764 mm	34,6x37 L=408/624/667/764 mm
Fuerza de retención estática	2000 N	2000 N
Peso	0,8/1,3/1,7/2,1 Kg	0,8/1,3/1,7/2,1 Kg



Código	Descripción	notas	Carrera	Longitud (mm) (cota A)	Cota fija eje y cadena (cota B)	Base Brutto	Anodizado Elox	Lacado	Trend/Oro Latón	Unidades por confección
07804	VARIA TUBE RWA 24 V - 300		300	408	185	X				1
07805	VARIA TUBE RWA 24 V - 600		600	564	185	X				1
07806	VARIA TUBE RWA 24 V - 800		800	667	185	X				1
07807	VARIA TUBE RWA 24 V - 1000		1000	764	185	X				1
07815	VARIA TUBE RWA SYNCRO 24 V - 300	pareja	300	408	185	X				1
07816	VARIA TUBE RWA SYNCRO 24 V - 600	pareja	600	564	185	X				1
07817	VARIA TUBE RWA SYNCRO 24 V - 800	pareja	800	667	185	X				1
07818	VARIA TUBE RWA SYNCRO 24 V - 1000	pareja	1000	764	185	X				1