



UÑERO DE ARRASTRE INTERNO CIEGO

Funciones

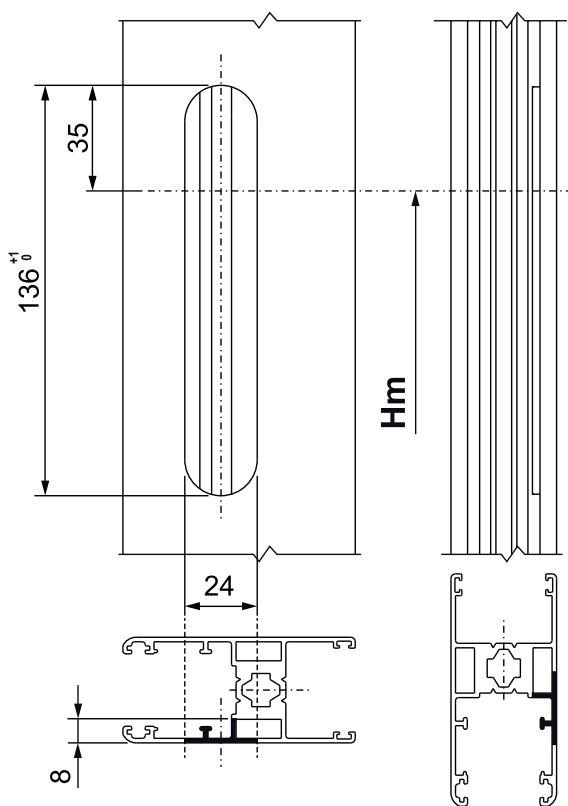
Tirador uñero ciego para aplicación en hoja contrapuesta con solamente la función de arrastre.

Ficha técnica on-line

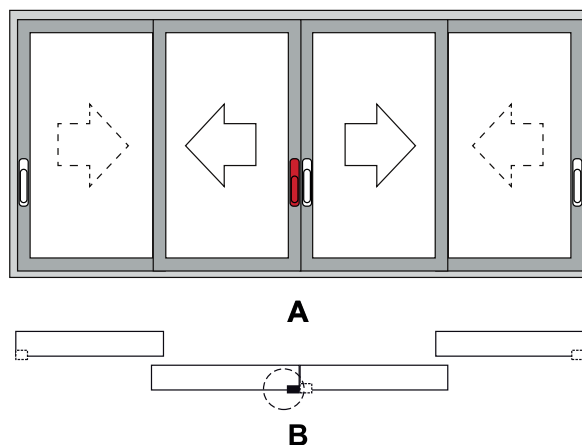


Materiales

Cuerpo y dientes de enganche de zamak moldeado por inyección
Espárrago de bloqueo de acero inoxidable



A: externo
B: interno



Código	Descripción	Aplicable	Notas	Base Bruto	Anodizado Elox	Lacado	Trend/Oro Latón	Unidades por conexión
02765	UÑERO DE ARRASTRE INTERNO CIEGO	interno	Hojas contrapuestas	X		X	X	8