

VANTAIL SEMI FIXE FUTURA 3D 130

Fonctions

Adaptateur pour paumelles vantail semi-fixe oscillo-battant FUTURA 3D 130.

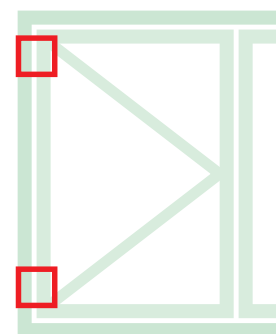
L'adaptateur permet de transformer le jeu de paumelles pour oscillo-battant en paumelles pour vantail semi-fixe, avec le même design, les mêmes réglages, les mêmes dimensions et les mêmes charges d'utilisation que pour l'ouvrant principal.

Matériaux

Corps de paumelles en aluminium extrudé et laiton.

Supports en zamak, finition GS SilverPlus (jusqu'à 500 h de résistance à la corrosion).

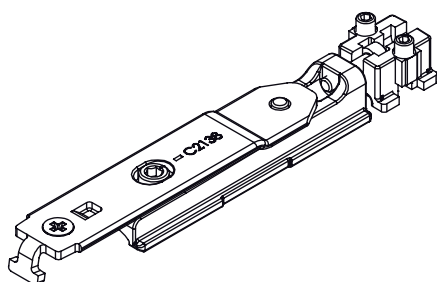
Axes, vis et vis sans tête en acier inox.



Fiche technique en ligne



04728



04711

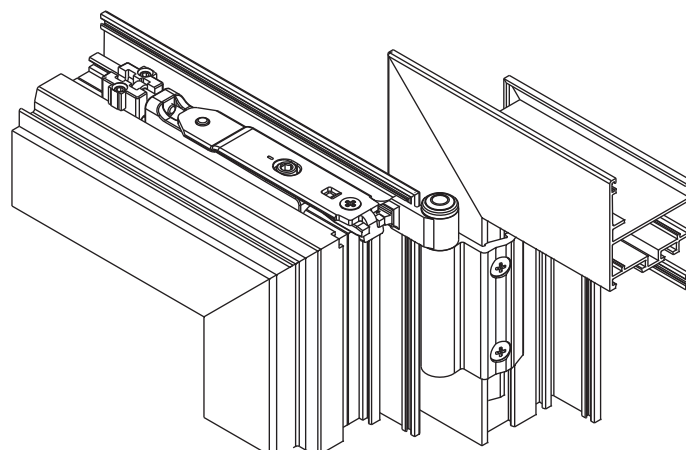
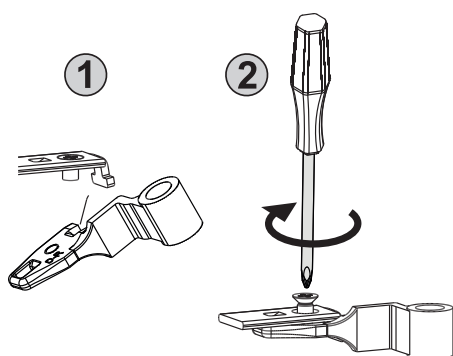
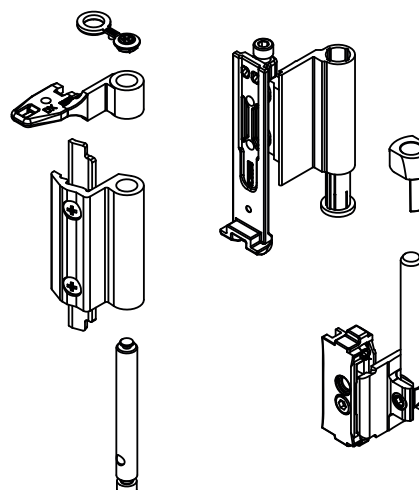


Tableau de la charge d'utilisation maxi possible [kg]

3000																	
2900	130	130	130	130	130	130	130	130	130	130	130	130	130	130	130	130	
2800	130	130	130	130	130	130	130	130	130	130	130	130	130	130	130	130	130
2700	130	130	130	130	130	130	130	130	130	130	130	130	130	130	130	130	130
2600	130	130	130	130	130	130	130	130	130	130	130	130	130	130	130	130	130
2500	130	130	130	130	130	130	130	130	130	130	130	130	130	130	130	130	130
2400	140	140	140	140	140	140	140	140	140	140	140	140	140	140	140	140	130
2300	140	140	140	140	140	140	140	140	140	140	140	140	140	140	140	140	130
2200	140	140	140	140	140	140	140	140	140	140	140	140	140	140	140	140	130
2100	140	140	140	140	140	140	140	140	140	140	140	140	140	140	140	140	130
2000	140	140	140	140	140	140	140	140	140	140	140	140	140	140	139	125	
1900	140	140	140	140	140	140	140	140	140	140	140	140	140	140	132	118	
1800	140	140	140	140	140	140	140	140	140	140	140	140	140	133	125	112	
1700	140	140	140	140	140	140	140	140	140	140	134	126	118	111	105		
1600	140	140	140	140	140	140	140	140	140	135	126	118	111	104	99		
1500	140	140	140	140	140	140	140	140	140	137	127	118	111	104	97		
1400	140	140	140	140	140	140	140	138	127	118	110	104	96				
1300	140	140	140	140	140	140	140	128	118	110	103	96					
1200	140	140	140	140	140	140	140	129	118	109	101	95					
1100	140	140	140	140	140	130	118	108	100	93							
1000	140	140	140	140	131	118	108	99	91								
900	140	140	140	133	118	106	97	89									
800	140	140	135	118	105	95	86										
700	140	138	118	104	92	83											
600		500	600	700	800	900	1000	1100	1200	1300	1400	1500	1600	1700	1800		

350

Tableau de la charge d'utilisation maxi possible [kg]

3000																	
2900	130	130	130	130	130	130	130	130	130	130	130	130	130	130	130	130	
2800	130	130	130	130	130	130	130	130	130	130	130	130	130	130	130	130	130
2700	130	130	130	130	130	130	130	130	130	130	130	130	130	130	130	130	130
2600	130	130	130	130	130	130	130	130	130	130	130	130	130	130	130	130	130
2500	130	130	130	130	130	130	130	130	130	130	130	130	130	130	130	130	130
2400	140	140	140	140	140	140	140	140	140	140	140	140	140	140	140	140	130
2300	140	140	140	140	140	140	140	140	140	140	140	140	140	140	140	140	130
2200	140	140	140	140	140	140	140	140	140	140	140	140	140	140	140	140	130
2100	140	140	140	140	140	140	140	140	140	140	140	140	140	140	140	140	130
2000	140	140	140	140	140	140	140	140	140	140	140	140	140	140	139	125	
1900	140	140	140	140	140	140	140	140	140	140	140	140	140	140	132	118	
1800	140	140	140	140	140	140	140	140	140	140	140	140	140	133	125	112	
1700	140	140	140	140	140	140	140	140	140	140	134	126	118	111	105		
1600	140	140	140	140	140	140	140	140	140	140	135	126	118	111	104	99	
1500	140	140	140	140	140	140	140	140	140	137	127	118	111	104	97		
1400	140	140	140	140	140	140	140	138	127	118	110	104	96				
1300	140	140	140	140	140	140	140	128	118	110	103	96					
1200	140	140	140	140	140	140	140	129	118	109	101	95					
1100	140	140	140	140	140	130	118	108	100	93							
1000	140	140	140	140	131	118	108	99	91								
900	140	140	140	133	118	106	97	89									
800	140	140	135	118	105	95	86										
700	140	138	118	104	92	83											
600		500	600	700	800	900	1000	1100	1200	1300	1400	1500	1600	1700	1800		

350

Référence article	Description	GORGE	Brut	Anodisé Elox	Laqué	Trend/Or Laiton	Pièces par boîte
04728	ADAPTEUR PAUMELLE VANTAIL FUTURA 3D 130	C001-C003	X				10
04711	PAUMELLE OB FUTURA 130	C001-C002-C003-C005-C006	X		X	X	10