

AP001 LATÉRALE

Fonctions

Barre antipanique en applique type PUSH BAR.

Fiche technique en ligne



Caractéristiques techniques

L'AP001 version latérale comprend :

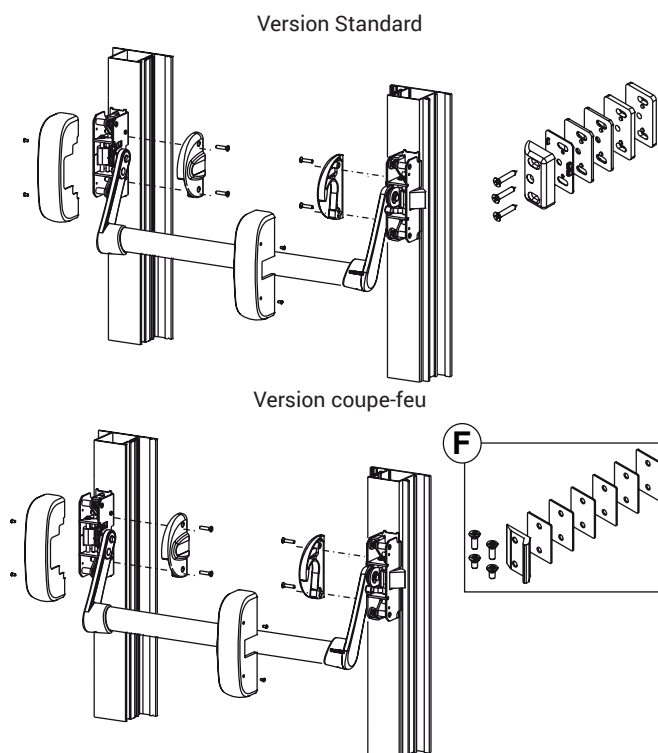
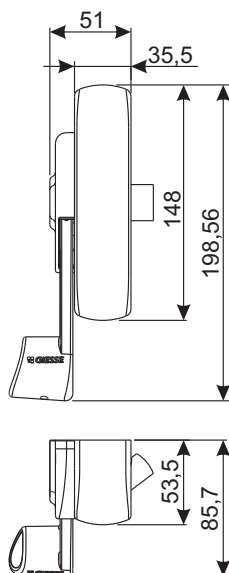
- Le mécanisme principal réversible (A) muni de pêne latéral et son cache-mécanisme
- la cale d'épaisseur (B) pour le mécanisme principal
- le mécanisme secondaire réversible (C) et son cache-mécanisme
- les blocs d'arrêt droit et gauche (D)
- la gâche latérale réglable (E) à installer face au pêne latéral du mécanisme principal et les cales correspondantes superposables à installer sous la gâche pour les profils à plusieurs recouvrements (1 cale de 1 mm, 2 cales de 2 mm et 2 cales de 4 mm)

La version convenant aux portes coupe-feu AP001F dispose d'une gâche latérale en acier (F) (au lieu du zamak utilisé pour la version standard) et d'une série de cales superposables pour pouvoir être utilisée sur des profils à plusieurs recouvrements.

L'AP001 latérale n'est pas compatible avec les fermetures supplémentaires.

Matériaux

- Mécanismes en acier zingué
- Cache-mécanisme en acier laqué
- Pattes et blocs d'arrêt des pattes en zamak
- Gâche en zamak et cales en polyamide pour version AP001
- Gâche et cales en acier inox pour version AP001F
- Pêne en acier inox
- Cale d'épaisseur en acier zingué
- Vis et vis de fixation sans tête en acier zingué



Référence article	Description	Gâche fournie	Brut	Anodisé Elox	Laqué	Trend/Or Laiton	Pièces par Boite
07310	ANTIPANIQUE AP001 F LATÉRALE	acier inox			X		1
07830N	ANTIPANIQUE AP001 LATÉRALE	Zamak			X		1