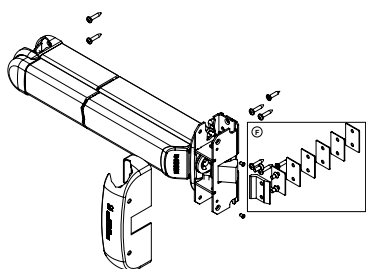


AP002 LATÉRALE

Fonctions

Poignée anti panique à appliquer type TOUCH BAR.

Fiche technique en ligne



Caractéristiques techniques

AP002 version latérale comprend :

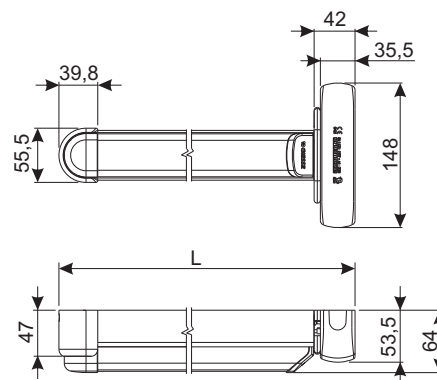
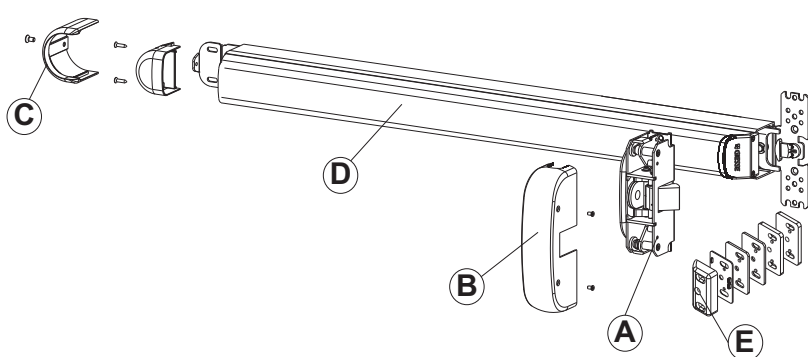
- le mécanisme réversible (A) muni de pêne latéral et son cache-mécanisme (B)
- la cale de raccordement ronde pré-montée (C)
- la base avec barre de manoeuvre et mécanisme (D), avec bouchon avant et arrière assemblés
- la gâche latérale réglable (E) à installer face au pêne latéral du mécanisme principal et les cales correspondantes superposables à installer sous la gâche pour les profils à plusieurs recouvrements (1 cale de 1 mm, 2 cales de 2 mm et 2 cales de 4 mm)

La version convenant aux portes coupe-feu AP001F dispose d'une gâche latérale en acier (F) (au lieu du zamak utilisé pour la version standard) et d'une série de cales superposables pour pouvoir être utilisée sur des profils à plusieurs recouvrements.

AP002 latérale ne peut pas être associée à des fermetures supplémentaires.

Matériaux

- Mécanisme en acier zingué
- Cache-mécanisme en acier laqué
- Barre en aluminium extrudé
- Pêne en acier inox
- Gâche en zamak et cales en polyamide pour version AP002
- Gâche et cales en acier inox pour version AP002F
- Vis de fixation en acier zingué



Référence article	Description	Version	Longueur barre L [mm]	Largeur de l'ouvrant [mm]	Gâche fournie	Brut	Anodisé Elox	Laqué	Trend/Or Laiton	Pièces par boîte
07410	ANTIPANIQUE AP002 LATÉRALE	COURTE	840	jusqu'à 1000	Zamak			X		1
07411	ANTIPANIQUE AP002 LATÉRALE	MOYENNE	1170	1001 à 1200	Zamak			X		1
07412	ANTIPANIQUE AP002 LATÉRALE	LONGUE	1300	de 1201 à 1500	Zamak			X		1
07420	ANTIPANIQUE AP002F LATÉRALE POUR PORTES COUPE-FEU	COURTE	840	jusqu'à 1000	acier inox			X		1
07421	ANTIPANIQUE AP002F LATÉRALE POUR PORTES COUPE-FEU	MOYENNE	1170	1001 à 1200	acier inox			X		1
07422	ANTIPANIQUE AP002F LATÉRALE POUR PORTES COUPE-FEU	LONGUE	1300	de 1201 à 1500	acier inox			X		1