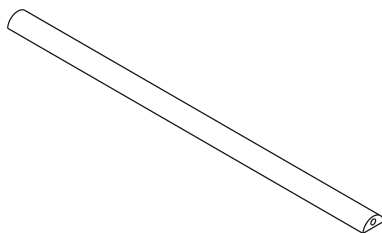


TRINGLES

Fonctions

Tringle de liaison apparente pour la fermeture de la crémone Provence.

Fiche technique en ligne



Caractéristiques techniques

Plusieurs longueurs disponibles, à couper sur mesure en fonction de la position de la crémone et des dimensions de l'ouvrant.
Aux extrémités on rajoute les axes de liaison fournis à la crémone et le pêne de fermeture à commander séparément.

Guide tringle

Élément supplémentaire à commander à part lorsque la menuiserie est particulièrement grande, pour éviter que la tringle ne fléchisse.

Son utilisation est conseillée à proximité du troisième point de fermeture, si prévu, pour le renforcer.

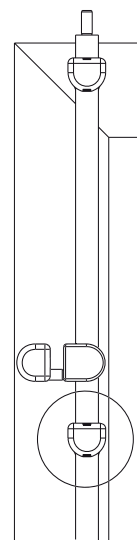
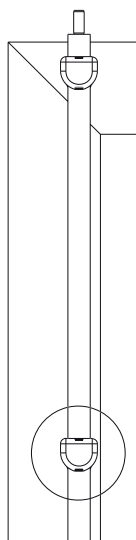
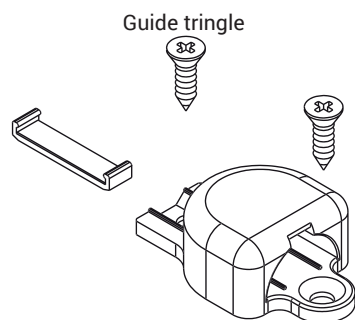
Guide tringle en zamak pressofusé.

Vis en acier zingué.

Élément de réduction des jeux en polyamide.

Matériaux

Aluminium extrudé



Référence article	Description	Longueur	Brut	Anodisé Elox	Laqué	Trend/Or Laiton	Pièces par boîte
01297	TRINGLE DE FERMETURE PROVENCE	1600 mm	X		X		10
01298	GUIDE DE TRINGLE PROVENCE		X		X		10
01300	TRINGLE DE FERMETURE PROVENCE	1000 mm	X		X		10
01304	TRINGLE DE FERMETURE PROVENCE	1250 mm	X		X		10