



## TRINGLES DE FERMETURE CHAMPION PLUS 90

### Fonctions

Système avec tringles de fermeture multipoints (de 2 à 3 points) pour fenêtres ou portes-fenêtres coulissantes en aluminium.

Fiche technique en ligne



### Caractéristiques techniques

Disponibles en deux versions:

- Entrée 15 mm (2÷3 points de fermeture)
- Entrée 15 mm avec serrure (3 points de fermeture)

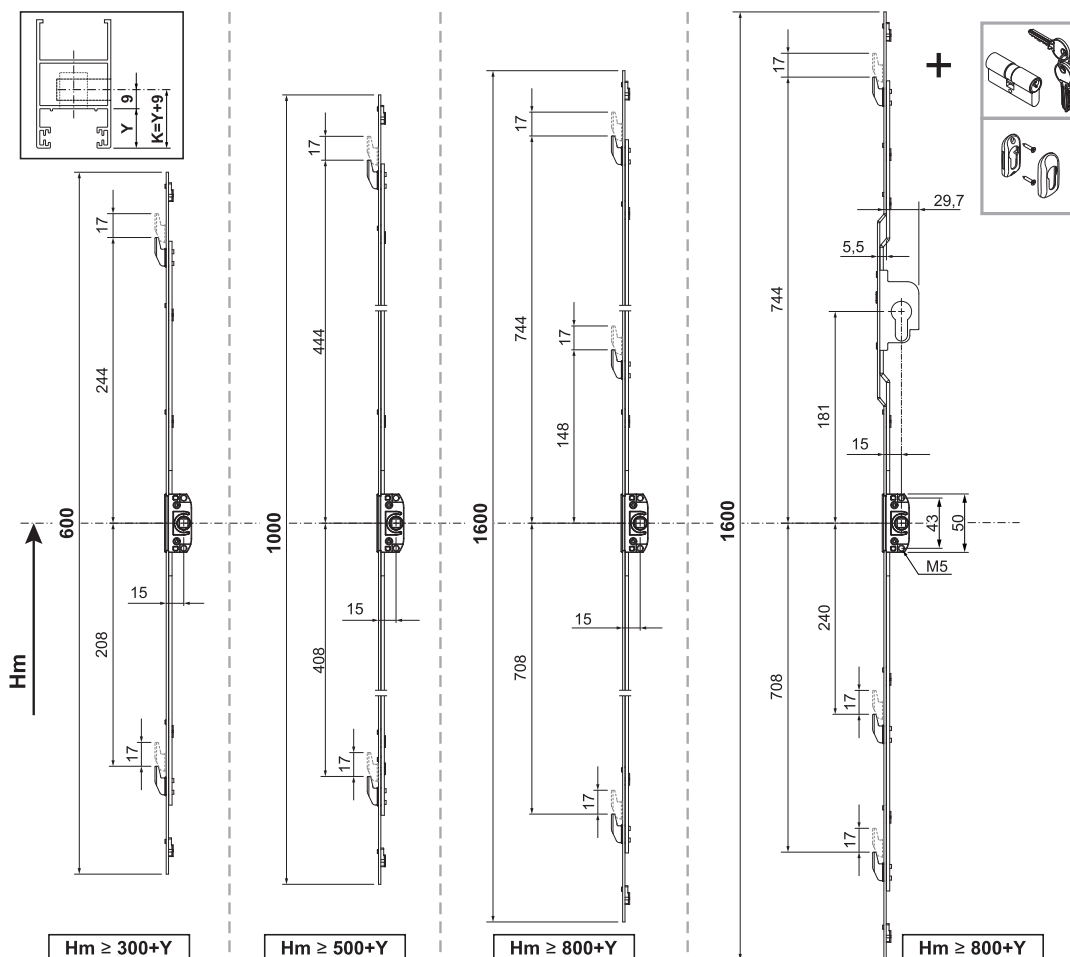
Toutes les tringles sont entraînées par une poignée à carré traditionnelle ou cuvette avec carré de 7 mm.

Ces fermetures multipoints prévoient 2 positions de fonctionnement :

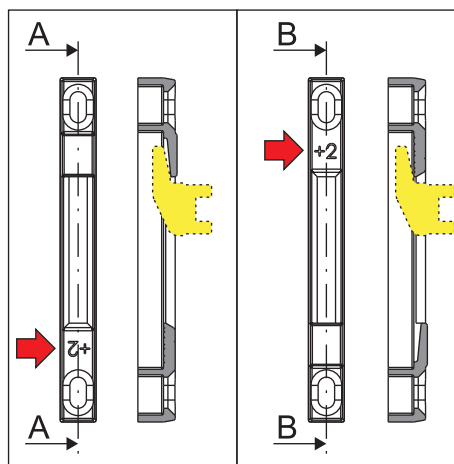
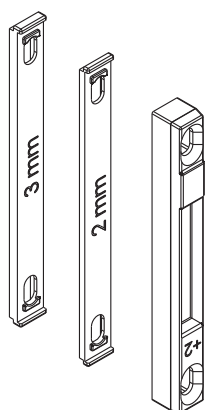
- 1) 0° VANTAIL FERMÉ
- 2) 90° VANTAIL OUVERT

### Matériaux

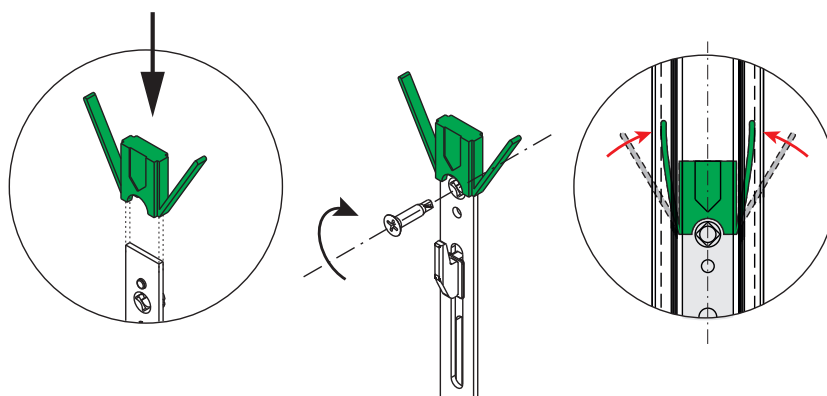
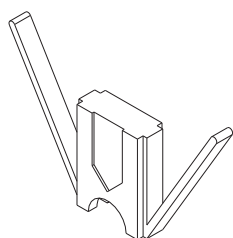
Tringles et axe anti-soulèvement en acier zingué  
Boîtier du rotor et crochets en zamak



06324



06360



Référence article	Description	Entrée	Serrure	Compatibilité anti fausse-manœuvre	Longueur	Hauteur poignée à carré	Points de fermeture	Brut	Anodisé Elox	Laqué	Trend/Or Laiton	Pièces par boîte
06327	TRINGLE CHAMPION PLUS 90	15	NON	NON	600	≥ 300 + Y	2	X				4
06328	TRINGLE CHAMPION PLUS 90	15	NON	NON	1000	≥ 500 + Y	2	X				4
06329	TRINGLE CHAMPION PLUS 90	15	NON	NON	1600	≥ 800 + Y	3	X				4
06330	TRINGLE CHAMPION PLUS 90	15	OUI	NON	1600	≥ 800 + Y	3	X				4

Référence article	Description	Note	Brut	Anodisé Elox	Laqué	Trend/Or Laiton	Pièces par boîte
06324	KIT GÂCHE CHAMPION PLUS 90		X				20
06360	GABARIT DE CENTRAGE FERMETURE CHAMPION PLUS 90		X				5