

TRINGLES DE COMMANDE ET POINTS DE FERMETURE GS3000



Fonctions

Tringles de commande et points de fermeture à poser sur le dormant pour système hausse vantail coulissant GS3000.

Fiche technique en ligne



Caractéristiques techniques

Tringles de commande
Serrures hausse-vantail pour ouvrants de 150 à 400 kg (avec galets supplémentaires), à choisir en fonction de la largeur du profil, du poids et de la hauteur de l'ouvrant.
Disponibles dans la version avec entrée 27,5, 27,5 et 37,5 mm
Carré 10 mm.
Disponible en 6 hauteurs pour chaque version.
Compatible avec les galets de 150/300 kg et les poignées à carré avec entraxe de fixation 80 mm.
Tête pré-percée jusqu'à 5 positions, pour s'adapter aux points de fermeture.
Rallonge de couverture disponible pour toutes les versions de tringle de commande, à poser sur la menuiserie au niveau de la gorge de ferrure, sur un point non accessible à la tringle de commande.
Permet de réaliser des vantaux d'une hauteur jusqu'à 3750 mm.

Points de fermeture

Points de fermeture à poser sur le dormant, au niveau des trous de la tringle de commande installée sur l'ouvrant.
Disponibles en plusieurs versions à choisir en fonction du profil utilisé.
Utilisés avec les cales appropriées au profil, ils garantissent la tenue parfaite de l'ouvrant sur le dormant.
Le nombre de points à installer dépend de la hauteur de l'ouvrant et de la tringle de commande choisie.

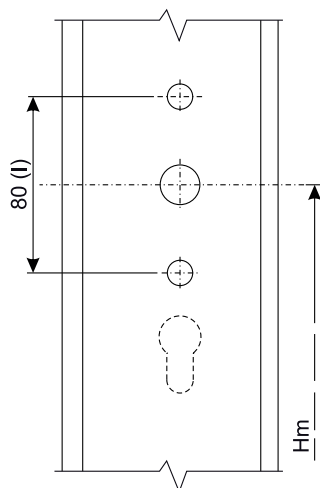
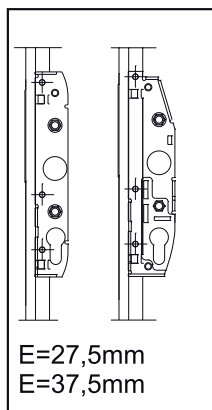
Matériaux

Tringles de commande
Tête en aluminium anodisé
Tringle de coulissement interne en acier inox
Corps en acier zingué
Parties internes en acier zingué et laiton
Rallonge de couverture en aluminium anodisé

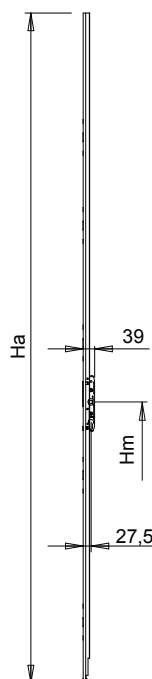
Points de fermeture

Point de fermeture laiton nickelé
Cales en acier inox
Adaptateur (pour version vantaux opposés) en Nylon
Plaque de fixation (pour version vantaux opposés) en acier inox
Vis de fixation en acier inox

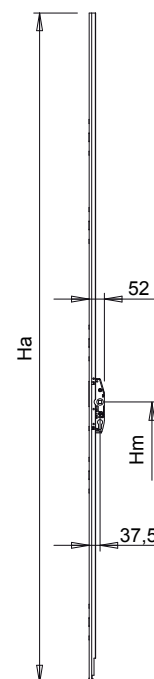
Usinages sur le profil



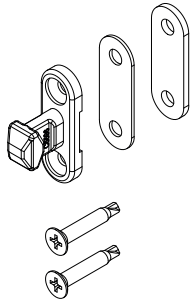
Tringles avec E = 27,5 mm



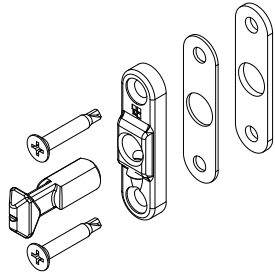
Tringles avec E = 37,5 mm



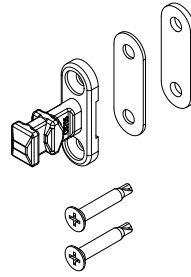
Point de fermeture fixe



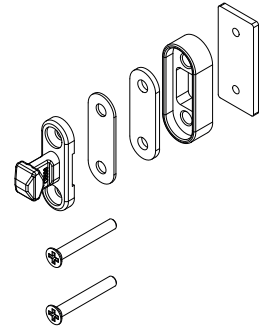
Point de fermeture réglable
13÷25 mm



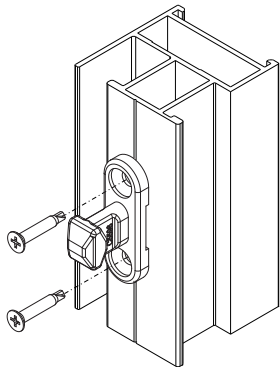
Point de fermeture avec Micro-ventilation



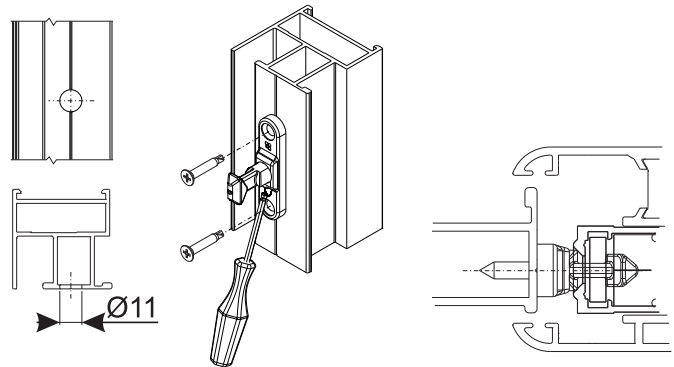
Point de fermeture pour ouvrants opposés



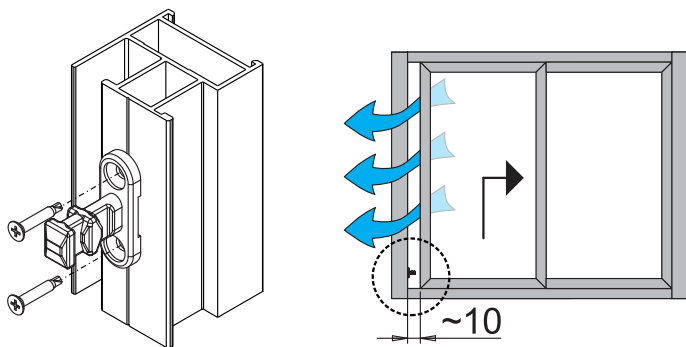
Montage point de fermeture fixe



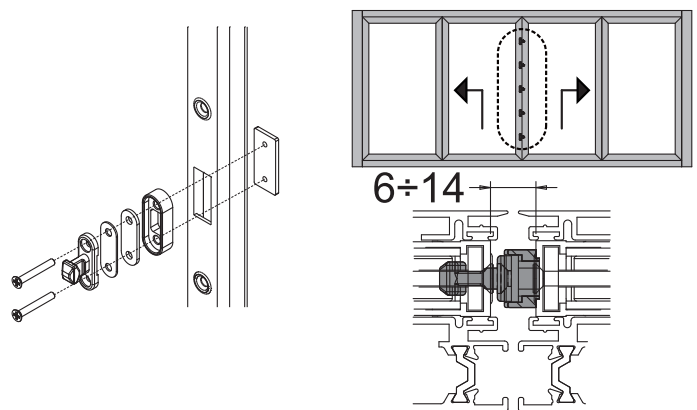
Montage point de fermeture réglable 13÷25 mm



Montage point de fermeture avec Microventilation



Montage point de fermeture pour vantaux opposés



COULISSANT À RELEVAGE GS3000 - 300/400

Référence article	Description	Entrée	Hauteur tringle de commande (Ha)	Positions de la poignée à carré (Hm)	Compatible avec les galets	Compatible avec l'entraxe de la poignée à carré (l)	Clef	Brut	Anodisé Elox	Laqué	Trend/Or Laiton	Pièces par boîte
07105	TRINGLE DE COMMANDE KEY H170 E37,5-GS3000	37,5 mm	1680 mm	354 mm	300/22	80 mm	OUI	X				1
07106	TRINGLE DE COMMANDE KEY H190 E37,5-GS3000	37,5 mm	1880 mm	654 mm	300/22	80 mm	OUI	X				1
0710701	TRINGLE DE COMMANDE KEY H200 E37,5-GS3000	37,5 mm	1980 mm	954 mm	300/22	80 mm	OUI	X				1
0710801	TRINGLE DE COMMANDE KEY H230 E37,5-GS3000	37,5 mm	2280 mm	954 mm	300/22	80 mm	OUI	X				1
0710901	TRINGLE DE COMMANDE KEY H260 E37,5-GS3000	37,5 mm	2580 mm	954 mm	300/22	80 mm	OUI	X				1
0711001	TRINGLE DE COMMANDE KEY H300 E37,5-GS3000	37,5 mm	2980 mm	954 mm	300/22	80 mm	OUI	X				1
07133	TRINGLE DE COMMANDE KEY H170 E27,5-GS3000	27,5 mm	1680 mm	354 mm	300/22	80 mm	OUI	X				1
07134	TRINGLE DE COMMANDE KEY H190 E27,5-GS3000	27,5 mm	1880 mm	654 mm	300/22	80 mm	OUI	X				1
0713501	TRINGLE DE COMMANDE KEY H200 E27,5-GS3000	27,5 mm	1980 mm	954 mm	300/22	80 mm	OUI	X				1
0713601	TRINGLE DE COMMANDE KEY H230 E27,5-GS3000	27,5 mm	2280 mm	954 mm	300/22	80 mm	OUI	X				1
0713701	TRINGLE DE COMMANDE KEY H260 E27,5-GS3000	27,5 mm	2580 mm	954 mm	300/22	80 mm	OUI	X				1
0713801	TRINGLE DE COMMANDE KEY H300 E27,5-GS3000	27,5 mm	2980 mm	954 mm	300/22	80 mm	OUI	X				1
07161	RALLONGE DE COUVERTURE TRINGLE GS3000	-	650 mm	-	-	-	NON	X				5
07122	AMORTISSEUR POIGNÉE À CARRÉ GS3000	-	-	-	-	-	-	X				10

Référence article	Description	Plage	Brut	Anodisé Elox	Laqué	Trend/Or Laiton	Pièces par boîte
07149	POINT DE FERMETURE FIXE	13 ÷ 16 mm	X				10
07150	POINT DE FERMETURE RÉGLABLE	13 ÷ 25 mm	X				10
07151	POINT DE FERMETURE MICROVENTILATION	13 ÷ 16 mm	X				10
07152	POINT DE FERMETURE VANTAUX OPPOSÉS	13 ÷ 16 mm	X				10



TRINGLES DE COMMANDE ET POINTS DE FERMETURE GS3000

Fonctions

Tringles de commande et points de fermeture à poser sur le dormant pour système hausse vantail coulissant GS3000.

Fiche technique en ligne



Caractéristiques techniques

Tringles de commande

Serrures hausse-vantail pour ouvrants de 150 à 400 kg (avec galets supplémentaires), à choisir en fonction de la largeur du profil, du poids et de la hauteur de l'ouvrant.

Disponibles dans la version avec entrée 27,5, 27,5 et 37,5 mm

Carré 10 mm.

Disponible en 6 hauteurs pour chaque version.

Compatible avec les galets de 150/300 kg et les poignées à carré avec entraxe de fixation 80 mm.

Tête pré-percée jusqu'à 5 positions, pour s'adapter aux points de fermeture.

Rallonge de couverture disponible pour toutes les versions de tringle de commande, à poser sur la menuiserie au niveau de la gorge de ferrure, sur un point non accessible à la tringle de commande.

Permet de réaliser des vantaux d'une hauteur jusqu'à 3750 mm.

Points de fermeture

Points de fermeture à poser sur le dormant, au niveau des trous de la tringle de commande installée sur l'ouvrant.

Disponibles en plusieurs versions à choisir en fonction du profil utilisé.

Utilisés avec les cales appropriées au profil, ils garantissent la tenue parfaite de l'ouvrant sur le dormant.

Le nombre de points à installer dépend de la hauteur de l'ouvrant et de la tringle de commande choisie.

Matériaux

Tringles de commande

Tête en aluminium anodisé

Tringle de coulissement interne en acier inox

Corps en acier zingué

Parties internes en acier zingué et laiton

Rallonge de couverture en aluminium anodisé

Points de fermeture

Point de fermeture laiton nickelé

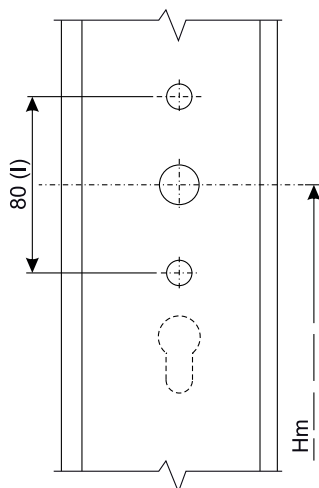
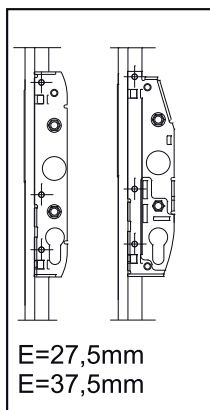
Cales en acier inox

Adaptateur (pour version vantaux opposés) en Nylon

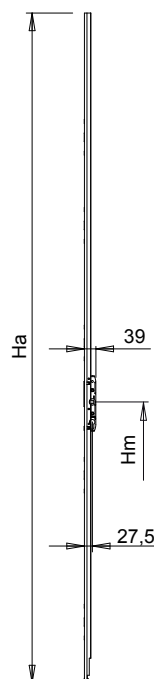
Plaque de fixation (pour version vantaux opposés) en acier inox

Vis de fixation en acier inox

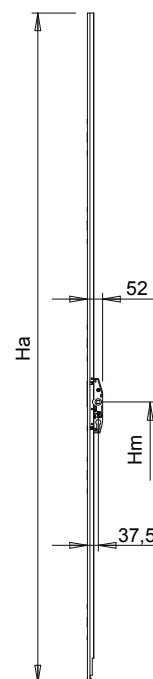
Usinages sur le profil



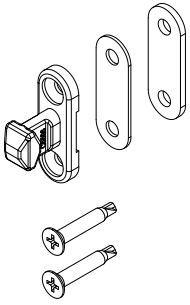
Tringles avec E = 27,5 mm



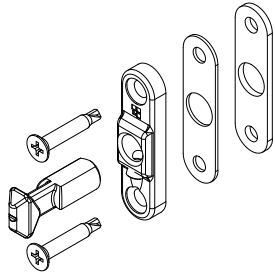
Tringles avec E = 37,5 mm



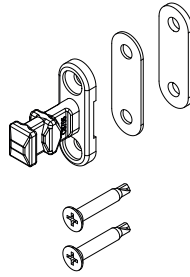
Point de fermeture fixe



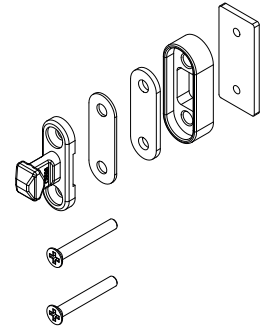
Point de fermeture réglable
13÷25 mm



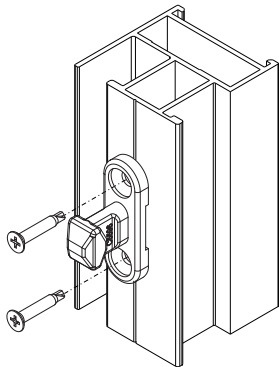
Point de fermeture avec Micro-ventilation



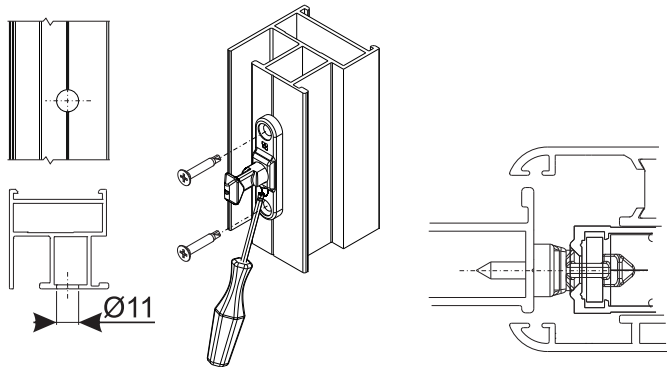
Point de fermeture pour ouvrants opposés



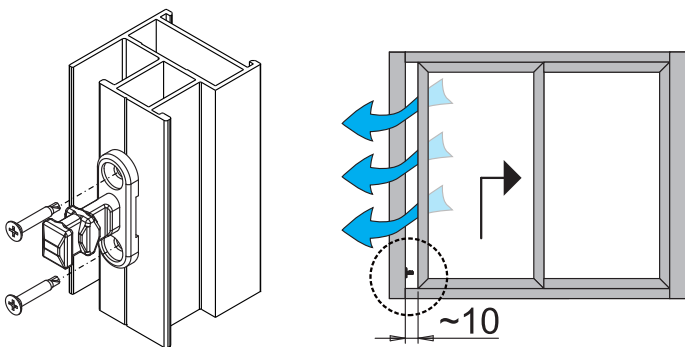
Montage point de fermeture fixe



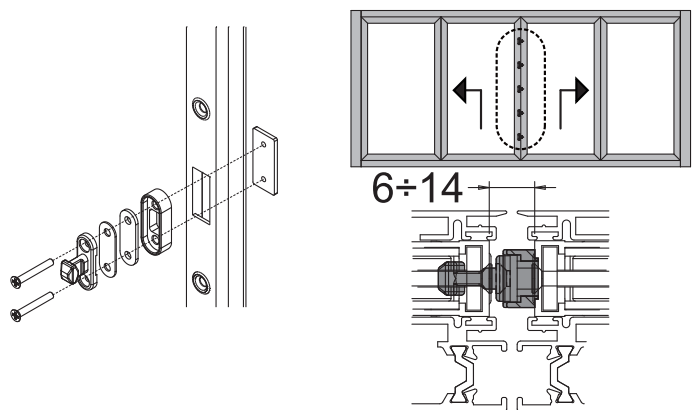
Montage point de fermeture réglable 13÷25 mm



Montage point de fermeture avec Microventilation



Montage point de fermeture pour vantaux opposés



COULISSANT À RELEVAGE GS3000 - 150

Référence article	Description	Entrée	Hauteur tringle de commande (Ha)	Positions de la poignée à carré (Hm)	Compatible avec les galets	Compatible avec l'entraxe de la poignée à carré (l)	Clef	Brut	Anodisé Elox	Laqué	Trend/Or Laiton	Pièces par boîte
07105	TRINGLE DE COMMANDE KEY H170 E37,5-GS3000	37,5 mm	1680 mm	354 mm	300/22	80 mm	OUI	X				1
07106	TRINGLE DE COMMANDE KEY H190 E37,5-GS3000	37,5 mm	1880 mm	654 mm	300/22	80 mm	OUI	X				1
0710701	TRINGLE DE COMMANDE KEY H200 E37,5-GS3000	37,5 mm	1980 mm	954 mm	300/22	80 mm	OUI	X				1
0710801	TRINGLE DE COMMANDE KEY H230 E37,5-GS3000	37,5 mm	2280 mm	954 mm	300/22	80 mm	OUI	X				1
0710901	TRINGLE DE COMMANDE KEY H260 E37,5-GS3000	37,5 mm	2580 mm	954 mm	300/22	80 mm	OUI	X				1
0711001	TRINGLE DE COMMANDE KEY H300 E37,5-GS3000	37,5 mm	2980 mm	954 mm	300/22	80 mm	OUI	X				1
07133	TRINGLE DE COMMANDE KEY H170 E27,5-GS3000	27,5 mm	1680 mm	354 mm	300/22	80 mm	OUI	X				1
07134	TRINGLE DE COMMANDE KEY H190 E27,5-GS3000	27,5 mm	1880 mm	654 mm	300/22	80 mm	OUI	X				1
0713501	TRINGLE DE COMMANDE KEY H200 E27,5-GS3000	27,5 mm	1980 mm	954 mm	300/22	80 mm	OUI	X				1
0713601	TRINGLE DE COMMANDE KEY H230 E27,5-GS3000	27,5 mm	2280 mm	954 mm	300/22	80 mm	OUI	X				1
0713701	TRINGLE DE COMMANDE KEY H260 E27,5-GS3000	27,5 mm	2580 mm	954 mm	300/22	80 mm	OUI	X				1
0713801	TRINGLE DE COMMANDE KEY H300 E27,5-GS3000	27,5 mm	2980 mm	954 mm	300/22	80 mm	OUI	X				1
07161	RALLONGE DE COUVERTURE TRINGLE GS3000	-	650 mm	-	-	-	NON	X				5
07122	AMORTISSEUR POIGNÉE À CARRÉ GS3000	-	-	-	-	-	-	X				10

Référence article	Description	Plage	Brut	Anodisé Elox	Laqué	Trend/Or Laiton	Pièces par boîte
07149	POINT DE FERMETURE FIXE	13 ÷ 16 mm	X				10
07150	POINT DE FERMETURE RÉGLABLE	13 ÷ 25 mm	X				10
07151	POINT DE FERMETURE MICROVENTILATION	13 ÷ 16 mm	X				10
07152	POINT DE FERMETURE VANTAUX OPPOSÉS	13 ÷ 16 mm	X				10