



TRINGLES DE COMMANDE ET POINTS DE FERMETURE GS3000 PLUS

Fonctions

Tringles de commande pour système hausse-vantail coulissant GS3000. Elles disposent de crochets qui s'emboîtent directement sur la tringle.

Fiche technique en ligne



Caractéristiques techniques

Serrures hausse-vantail pour ouvrants de 150 à 400 kg (avec galets supplémentaires), à choisir en fonction de la largeur du profil, du poids et de la hauteur de l'ouvrant.

Disponibles dans la version avec entrée 27,5, 27,5 et 37,5 mm

Carré 10 mm.

Disponible en 6 hauteurs pour chaque version.

Compatible avec les galets de 150/300 kg et les poignées à carré avec entraxe de fixation 80 mm.

Tête pré-percée jusqu'à 5 positions, pour s'adapter aux points de fermeture.

Rallonge de couverture disponible pour toutes les versions de tringle de commande, à poser sur la menuiserie au niveau de la gorge de ferrure, sur un point non accessible à la tringle de commande.

Permet de réaliser des vantaux d'une hauteur jusqu'à 3750 mm.

Matériaux

Tête en aluminium anodisé

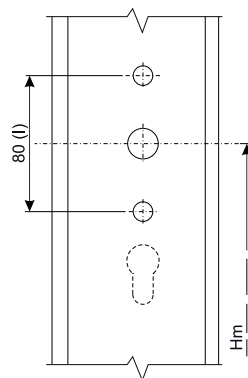
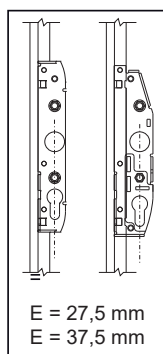
Tringle de coulissement interne en acier inox

Corps en acier zingué

Parties internes en acier zingué et laiton

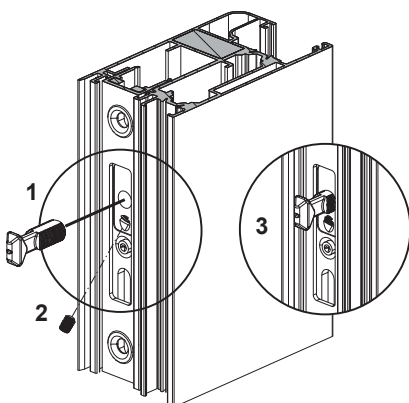
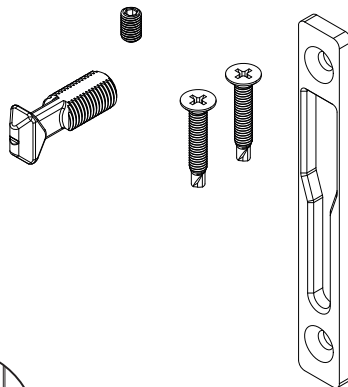
Rallonge de couverture en aluminium anodisé

Usinages sur le profil



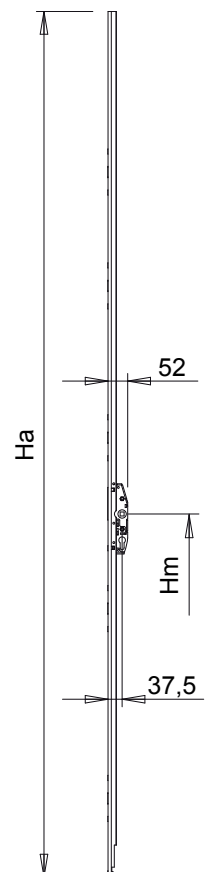
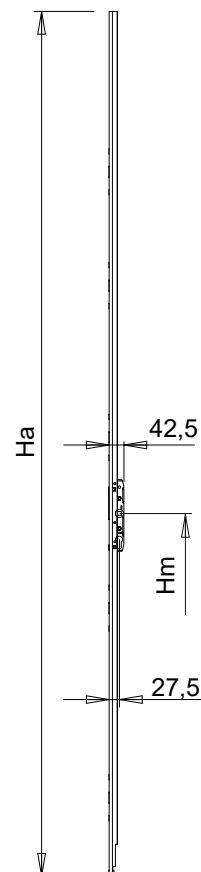
07220

07221



Tringles avec
E = 27,5 mm

Tringles avec
E = 37,5 mm



COULISSANT À RELEVAGE GS3000 - 300/400

Référence article	Description	Entrée	Hauteur tringle de commande (Ha)	Positions de la poignée à carré (Hm)	Compatible avec les galets	Compatible avec l'entraxe de la poignée à carré (l)	Clef	Brut	Anodisé Elox	Laqué	Trend/Or Laiton	Pièces par boîte
07205	TRINGLE DE COMMANDE KEY GS3000 PLUS	E = 37,5 mm	1680 mm	355 mm	300/22 - 150/18 - 150/22	80 mm	OUI	X				1
07206	TRINGLE DE COMMANDE KEY GS3000 PLUS	E = 37,5 mm	1880 mm	655 mm	300/22 - 150/18 - 150/22	80 mm	OUI	X				1
07207	TRINGLE DE COMMANDE KEY GS3000 PLUS	E = 37,5 mm	1980 mm	955 mm	300/22 - 150/18 - 150/22	80 mm	OUI	X				1
07208	TRINGLE DE COMMANDE KEY GS3000 PLUS	E = 37,5 mm	2280 mm	956 mm	300/22 - 150/18 - 150/22	80 mm	OUI	X				1
07209	TRINGLE DE COMMANDE KEY GS3000 PLUS	E = 37,5 mm	2580 mm	955 mm	300/22 - 150/18 - 150/22	80 mm	OUI	X				1
07210	TRINGLE DE COMMANDE KEY GS3000 PLUS	E = 37,5 mm	2980 mm	955 mm	300/22 - 150/18 - 150/22	80 mm	OUI	X				1
07211	TRINGLE DE COMMANDE KEY GS3000 PLUS	E = 27,5 mm	1680 mm	356 mm	300/22 - 150/18 - 150/22	80 mm	OUI	X				1
07212	TRINGLE DE COMMANDE KEY GS3000 PLUS	E = 27,5 mm	1880 mm	656 mm	300/22 - 150/18 - 150/22	80 mm	OUI	X				1
07213	TRINGLE DE COMMANDE KEY GS3000 PLUS	E = 27,5 mm	1980 mm	956 mm	300/22 - 150/18 - 150/22	80 mm	OUI	X				1
07214	TRINGLE DE COMMANDE KEY GS3000 PLUS	E = 27,5 mm	2280 mm	956 mm	300/22 - 150/18 - 150/22	80 mm	OUI	X				1
07215	TRINGLE DE COMMANDE KEY GS3000 PLUS	E = 27,5 mm	2580 mm	956 mm	300/22 - 150/18 - 150/22	80 mm	OUI	X				1
07216	TRINGLE DE COMMANDE KEY GS3000 PLUS	E = 27,5 mm	2980 mm	956 mm	300/22 - 150/18 - 150/22	80 mm	OUI	X				1

Référence article	Description	Plage	Brut	Anodisé Elox	Laqué	Trend/Or Laiton	Pièces par boîte
07220	CROCHET GS 3000 PLUS	13 ÷ 25 mm	X				10
07221	GÂCHE GS 3000 PLUS	-	X				10



TRINGLES DE COMMANDE ET POINTS DE FERMETURE GS3000 PLUS

Fonctions

Tringles de commande pour système hausse-vantail coulissant GS3000. Elles disposent de crochets qui s'emboîtent directement sur la tringle.

Fiche technique en ligne



Caractéristiques techniques

Serrures hausse-vantail pour ouvrants de 150 à 400 kg (avec galets supplémentaires), à choisir en fonction de la largeur du profil, du poids et de la hauteur de l'ouvrant.

Disponibles dans la version avec entrée 27,5, 27,5 et 37,5 mm

Carré 10 mm.

Disponible en 6 hauteurs pour chaque version.

Compatible avec les galets de 150/300 kg et les poignées à carré avec entraxe de fixation 80 mm.

Tête pré-percée jusqu'à 5 positions, pour s'adapter aux points de fermeture.

Rallonge de couverture disponible pour toutes les versions de tringle de commande, à poser sur la menuiserie au niveau de la gorge de ferrure, sur un point non accessible à la tringle de commande.

Permet de réaliser des vantaux d'une hauteur jusqu'à 3750 mm.

Matériaux

Tête en aluminium anodisé

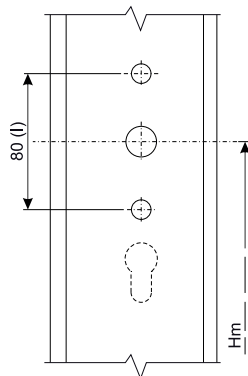
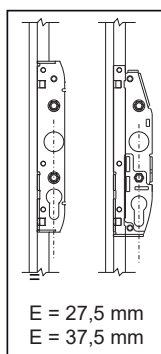
Tringle de coulissement interne en acier inox

Corps en acier zingué

Parties internes en acier zingué et laiton

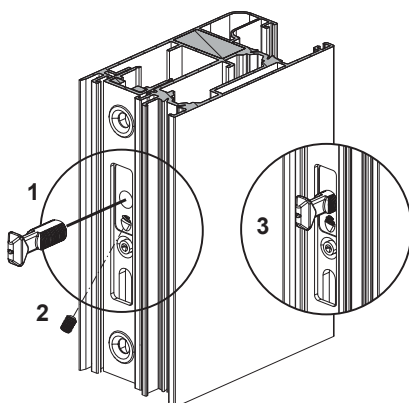
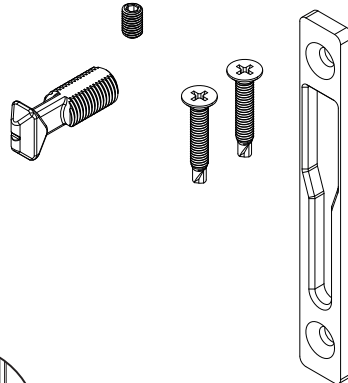
Rallonge de couverture en aluminium anodisé

Usinages sur le profil



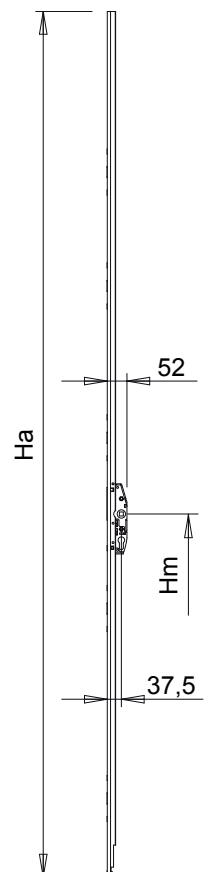
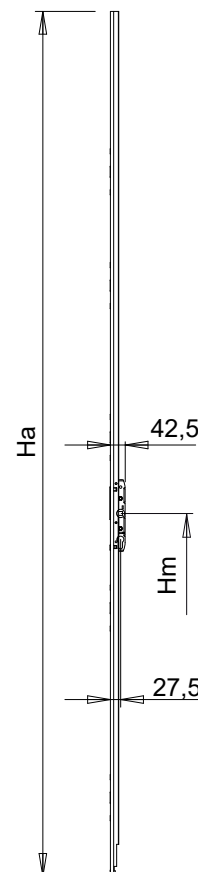
07220

07221



Tringles avec
E = 27,5 mm

Tringles avec
E = 37,5 mm



COULISSANT À RELEVAGE GS3000 - 150

Référence article	Description	Entrée	Hauteur tringle de commande (Ha)	Positions de la poignée à carré (Hm)	Compatible avec les galets	Compatible avec l'entraxe de la poignée à carré (l)	Clef	Brut	Anodisé Elox	Laqué	Trend/Or Laiton	Pièces par boîte
07205	TRINGLE DE COMMANDE KEY GS3000 PLUS	E = 37,5 mm	1680 mm	355 mm	300/22 - 150/18 - 150/22	80 mm	OUI	X				1
07206	TRINGLE DE COMMANDE KEY GS3000 PLUS	E = 37,5 mm	1880 mm	655 mm	300/22 - 150/18 - 150/22	80 mm	OUI	X				1
07207	TRINGLE DE COMMANDE KEY GS3000 PLUS	E = 37,5 mm	1980 mm	955 mm	300/22 - 150/18 - 150/22	80 mm	OUI	X				1
07208	TRINGLE DE COMMANDE KEY GS3000 PLUS	E = 37,5 mm	2280 mm	956 mm	300/22 - 150/18 - 150/22	80 mm	OUI	X				1
07209	TRINGLE DE COMMANDE KEY GS3000 PLUS	E = 37,5 mm	2580 mm	955 mm	300/22 - 150/18 - 150/22	80 mm	OUI	X				1
07210	TRINGLE DE COMMANDE KEY GS3000 PLUS	E = 37,5 mm	2980 mm	955 mm	300/22 - 150/18 - 150/22	80 mm	OUI	X				1
07211	TRINGLE DE COMMANDE KEY GS3000 PLUS	E = 27,5 mm	1680 mm	356 mm	300/22 - 150/18 - 150/22	80 mm	OUI	X				1
07212	TRINGLE DE COMMANDE KEY GS3000 PLUS	E = 27,5 mm	1880 mm	656 mm	300/22 - 150/18 - 150/22	80 mm	OUI	X				1
07213	TRINGLE DE COMMANDE KEY GS3000 PLUS	E = 27,5 mm	1980 mm	956 mm	300/22 - 150/18 - 150/22	80 mm	OUI	X				1
07214	TRINGLE DE COMMANDE KEY GS3000 PLUS	E = 27,5 mm	2280 mm	956 mm	300/22 - 150/18 - 150/22	80 mm	OUI	X				1
07215	TRINGLE DE COMMANDE KEY GS3000 PLUS	E = 27,5 mm	2580 mm	956 mm	300/22 - 150/18 - 150/22	80 mm	OUI	X				1
07216	TRINGLE DE COMMANDE KEY GS3000 PLUS	E = 27,5 mm	2980 mm	956 mm	300/22 - 150/18 - 150/22	80 mm	OUI	X				1

Référence article	Description	Plage	Brut	Anodisé Elox	Laqué	Trend/Or Laiton	Pièces par boîte
07220	CROCHET GS 3000 PLUS	13 ÷ 25 mm	X				10
07221	GÂCHE GS 3000 PLUS	-	X				10