

PAUMELLES ET COMPAS FUTURA 3D 130



Fonctions

Jeu de paumelles (supérieure et inférieure) et compas oscillo-battant Futura 3D 130.

Fiche technique en ligne



Caractéristiques techniques

Paumelles : jeu de paumelles (supérieure et inférieure) entièrement pré-assemblées et prêtes pour être posées sur le profil.

Compas : ils assurent l'ouverture oscillo-battante et sont compatibles avec les mécanismes et les paumelles d'oscillo-battant.

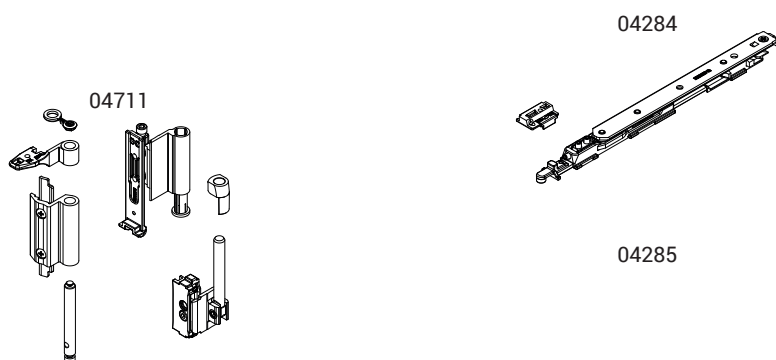
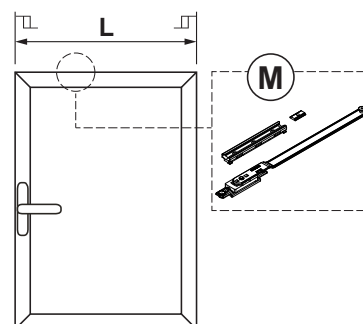
Matériaux

Paumelles :

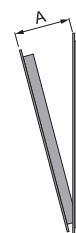
- Corps de paumelles en aluminium extrudé et en laiton
- Supports en zamak, finition GS Silver Plus (jusqu'à 500 h de résistance à la corrosion).
- Axes, vis et goujons en acier inox

Compas :

- Corps, bloc de fixation et coulisseau en zamak, finition GS Silver Plus (jusqu'à 500 h de résistance à la corrosion)
- Tringle, bielle, goujons et vis en acier inox
- Disque d'arrêt en polyamide



Ouverture à la française



Référence article	Description	GORGE	Brut	Anodisé Elox	Laqué	Trend/Or Laiton	Pièces par boîte
04711	PAUMELLE OB FUTURA 130	C001-C002-C003-C005-C006	X		X	X	10

Référence article	Description	GORGE	A (mm)	Brut	Anodisé Elox	Laqué	Trend/Or Laiton	Pièces par boîte
04284	COMPAS T1 130 AVEC MICROVENTILATION	C001-C002-C003-C015-C016-C017	120					10
04285	COMPAS T2 130 AVEC MICROVENTILATION	C001-C002-C003-C015-C016-C017	175					10