



BARRES DE MANŒUVRE

Fonctions

Barre de manoeuvre (la même qui est utilisée pour les poignées anti panique).

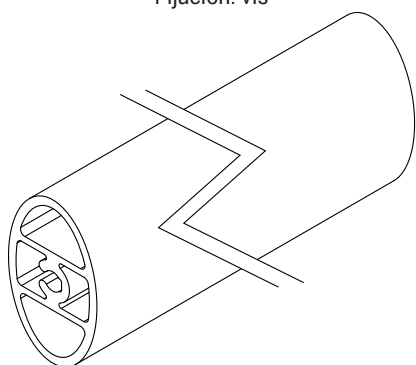
Fait office de liaison aux poignées CW.

Disponible en plusieurs longueurs.

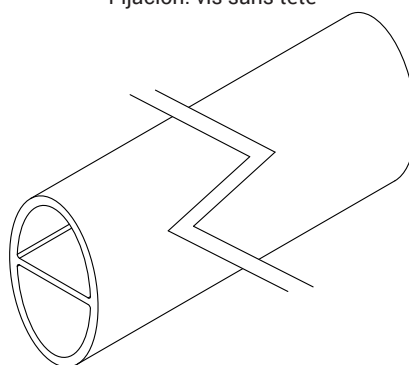
Matériaux

Barre en aluminium extrudé laqué

Fijación: vis



Fijación: vis sans tête



Référence article	Description	Type de fixation	Longueur	Brut	Anodisé Elox	Laqué	Trend/Or Laiton	Pièces par boîte
04157	BARRE	Vis	1200 mm			X		1
04158	BARRE	Vis	1800 mm			X		1
07843	BARRE	Vis sans tête	950 mm			X		1
07844	BARRE	Vis sans tête	1150 mm			X		1
07845	BARRE	Vis sans tête	1450 mm			X		1