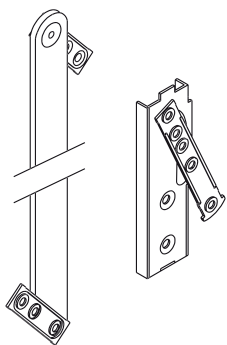


## COMPAS AVEC PAUMELLE À PROJECTION



### Fonctions

Le groupe auto-équilibré LOTUS est un mécanisme utilisé pour réaliser des fenêtres à projection.

Fiche technique en ligne



### Caractéristiques techniques

Les groupes LOTUS comprennent une paire de paumelles en acier et une paire de compas en aluminium.

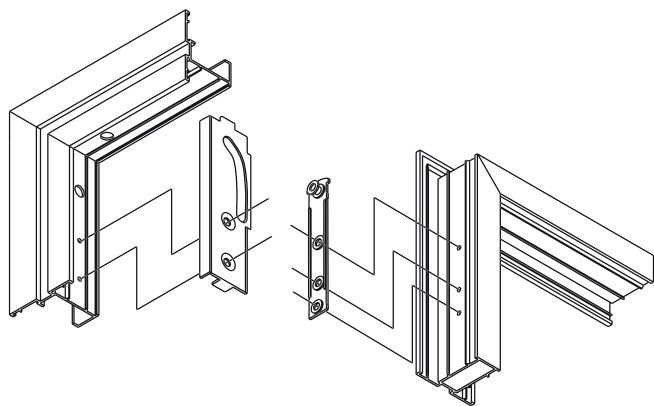
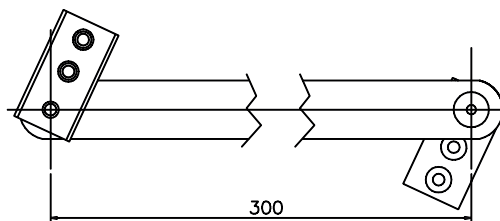
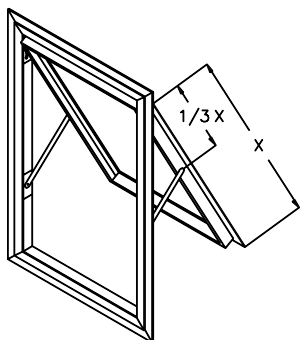
La paumelle présente un système de coulissement à embouts verrouillés pour éviter que l'ouvrant ne se dégonde par erreur. Installer la paumelle sur la partie supérieure de l'ouvrant. Elle trouvera automatiquement sa position sur la dormant du fait qu'elle s'y pose. Fixer la paumelle et le compas au moyen des vis autotaraudeuses fournies.

### Matériaux

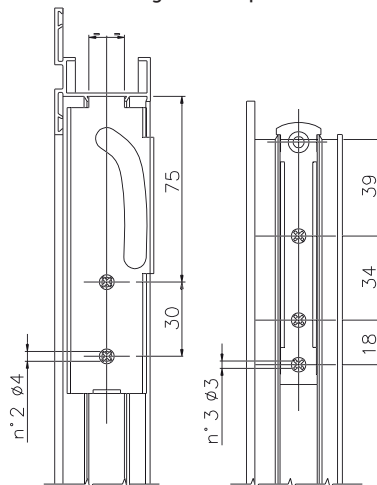
Tringles du compas en aluminium oxydé  
Groupe paumelles, plaques du compas et vis de fixation en acier zingué

### Dotations

4 Vis autotaraudeuses 4,8x16  
14 Vis autotaraudeuses 4,2x13



Usinages sur le profil



Référence article	Description	Note	Brut	Anodisé Elox	Laqué	Trend/Or Laiton	Pièces par boîte
01801	GRUPE AUTO-ÉQUILIBRÉ LOTUS	L= mm 300		X			10