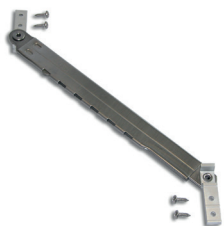


## COMPAS LASER



### Fonctions

Paire de compas télescopiques (un droit et un gauche) en mesure de limiter l'ouverture à l'italienne (Top Hung) sur plusieurs positions.

Fiche technique en ligne



### Caractéristiques techniques

Ces compas limiteurs sont compatibles avec des fenêtres à projection (Top Hung).

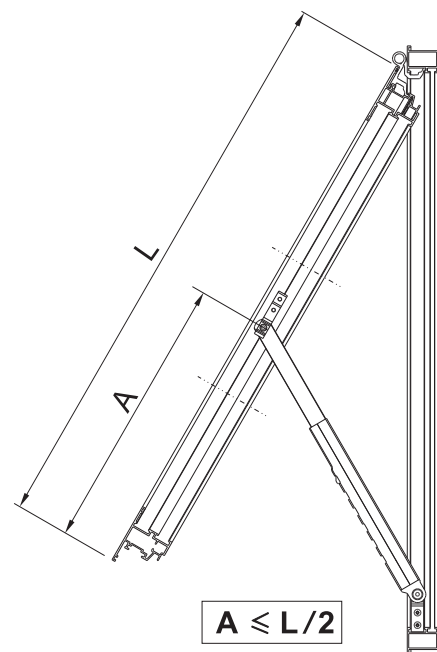
Le compas est télescopique et comprend 5 crans d'ouverture (sauf l'art. 01951 qui ne présente qu'1 cran), assurant 5 positions d'ouverture.

Pour fermer l'ouvrant, le pousser jusqu'à complète ouverture.

Ces articles sont réservés aux fenêtres à l'italienne car ils ne peuvent plus être détachés, ce qui les rend incompatibles avec les fenêtres à l'anglaise dont le vantail ne pourrait plus s'ouvrir à 90° pour le nettoyage de la vitre.

Sur demande, il est possible de commander des Compas Laser avec un nombre inférieur d'enclenchements (mais de même longueur). Veuillez contacter le Service Clientèle Giesse.

Pour plus de détails, consulter également le tableau ci-dessous.



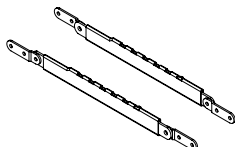
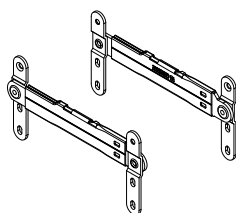
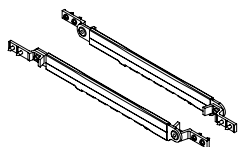
Réf. 01950

Réf. 01951

Réf. 01959

Réf. 01956

Réf. 01960



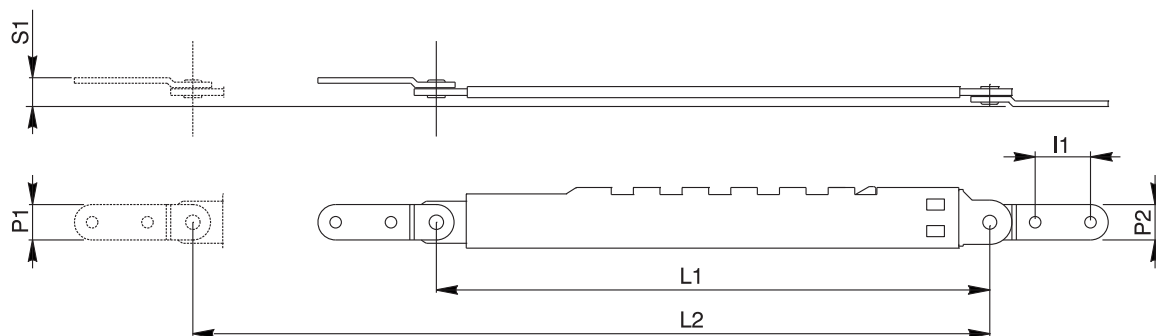
Pièce art. 01950, 01952, 01954, 01955

Pièce art. 01956

Pièce art. 01960, 01961



# COMPAS POUR FAÇADE-PROJECTION-BATTANT



| Référence article | Description      | Type d'ouverture admis | Compatibles utilisés avec | GORGE                                   | Nbre positions | Matériau        | Type de fixation           | P1   | P2   | L1  | L2  | I1   | S1   | Brut | Pièces par emballage |
|-------------------|------------------|------------------------|---------------------------|---|----------------|-----------------|----------------------------|------|------|-----|-----|------|------|------|----------------------|
| 01950             | COMPAS LASER     | Top                    | pau-melles                | C005                                    | 5              | AISI 304        | Auto-tarau-deuses          | 14,8 | 11,8 | 250 | 360 | 15   | 28   | X    | 10                   |
| 01951             | COMPAS LASER     | Top                    | universel                 | voir Where Used                         | 1              | AISI 316        | Auto-tarau-deuses          | 16   | 16   | 155 | 186 | 20,5 | 13,5 | X    | 6                    |
| 01952             | COMPAS LASER     | Top                    | pau-melles                | C001-C015                               | 5              | AISI 304        | Auto-tarau-deuses          | 15   | 15   | 250 | 360 | 15   | 34   | X    | 10                   |
| 01954             | COMPAS LASER     | Top                    | pau-melles                | C001-C002-C009-C010-C013-C015-C016-C017 | 5              | AISI 304        | Auto-tarau-deuses          | 13,4 | 13,4 | 250 | 360 | 15   | 23   | X    | 10                   |
| 01955             | COMPAS LASER     | Top                    | pau-melles                | C001-C002-C009-C010-C013-C017           | 5              | Acier galvanisé | Auto-tarau-deuses          | 13,4 | 13,4 | 250 | 360 | 15   | 23   | X    | 10                   |
| 01956             | COMPAS LASER     | Top                    | pau-melles                | C007-C008                               | 5              | AISI 304        | Vis sans tête en feuillure | -    | -    | 250 | 360 | -    | 24   | X    | 10                   |
| 01959             | COMPAS LASER - Q | Top                    | universel                 | sans gorge                              | 5              | AISI 304        | Auto-tarau-deuses          | 16   | 16   | 250 | 360 | 23   | 13   | X    | 6                    |
| 01960             | COMPAS LASER     | Top                    | universel                 | sans gorge                              | 5              | AISI 304        | Auto-tarau-deuses          | 16   | 16   | 250 | 360 | 20   | 16,5 | X    | 10                   |
| 01961             | COMPAS LASER     | Top                    | universel                 | sans gorge                              | 5              | Acier galvanisé | Auto-tarau-deuses          | 16   | 16   | 250 | 360 | 20   | 16,5 | X    | 10                   |