

COMPAS LIMITEUR CHIC

Fonctions

Accessoire utilisé pour limiter l'ouverture de l'ouvrant lorsque l'on se trouve à proximité d'obstacles comme des colonnes ou des murs.

Fondamental pour CHIC COPLANAIRE afin d'éviter d'endommager la paumelle du fait que l'ouverture maximale admise est de 105°.

Caractéristiques techniques

Plaque de coulissement pouvant être actionnée au moyen d'une vis spécifique.

Se monte sur des fenêtre oscillo-battantes avec largeur minimum 485 mm.

Avec dispositif de dégagement manuel rapide à ressort.

Plaquette d'arrêt avec double vis sans tête empêchant le glissement.

Matériaux

Tringle et plaquette d'arrêt en aluminium extrudé pré-oxydé.

Patte de frictionnement en polyamide noir.

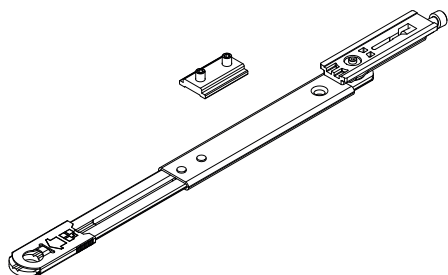
Axes, vis sans tête, ressort et débloqué en acier inox.



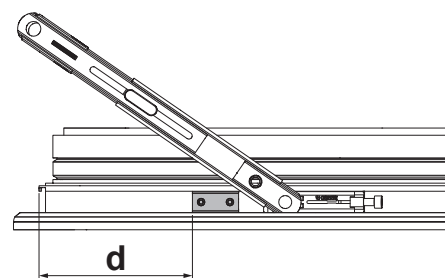
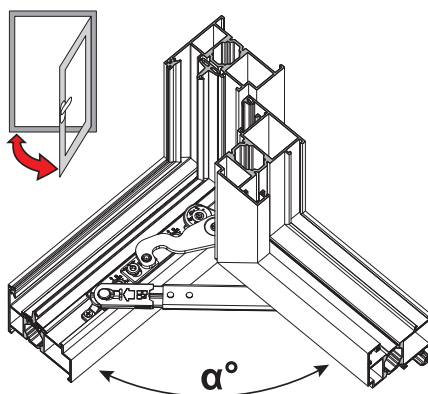
Fiche technique en ligne



05293



d (mm)	α°
102	105°
127	90°
>127	<90°
α° MAX 105	



Référence article	Description	Nœud type	Brut	Anodisé Elox	Laqué	Trend/Or Laiton	Pièces par boîte
05293	CHIC - COMPAS LIMITEUR	C013-C014-C015-C016-C017	X				10